



CITROËN

CITROËN e-C4 X & C4 X

ЦЕНОВА ЛИСТА

МАКСИМАЛНИ ПРЕПОРЪЧИТЕЛНИ ЦЕНИ ВАЛИДНИ ОТ 1^{-ВИ} МАРТ 2024 ДО 31^{-ВИ} МАЙ 2024



CITROËN e-C4 X & C4 X

БЕНЗИН	Смесен разход на гориво, л/100км	Емисии CO ₂ , гр/км	Код модификация	Цена с ДДС	Цена без ДДС
PureTech 100 S&S BVM6 YOU	5.4	123	1CLPA4HL6KB0A022	44 397 лв.	36 998 лв.
PureTech 130 S&S EAT8 PLUS	5.8	132	1CLPA4KM61B0A022	52 107 лв.	43 423 лв.
PureTech 130 S&S EAT8 MAX	5.8	132	1CLPA4NM61B0A022	56 685 лв.	47 238 лв.

HYBRID 48	Смесен разход на гориво, л/100км	Емисии CO ₂ , гр/км	Код модификация	Цена с ДДС	Цена без ДДС
HYBRID 136 e-DCS6 PLUS	4.7	105	1CLPA4KJHWB0A022	55 367 лв.	46 139 лв.
HYBRID 136 e-DCS6 MAX	4.7	105	1CLPA4NJHWB0A022	59 945 лв.	49 954 лв.

ДИЗЕЛ	Смесен разход на гориво, л/100км	Емисии CO ₂ , гр/км	Код модификация	Цена с ДДС	Цена без ДДС
BlueHDi 130 S&S EAT8 PLUS	4.9	130	1CLPA4KP41B0A022	54 743 лв.	45 619 лв.
BlueHDi 130 S&S EAT8 MAX	4.9	130	1CLPA4NP41B0A022	59 321 лв.	49 434 лв.

ЕЛЕКТРИЧЕСТВО	Смесен разход на електроенергия, kWh/100км	Автономия, км	Код модификация	Цена с ДДС	Цена без ДДС
ĖLECTRIC 136 (100 kW) YOU	14.9	355	1CLPA4HESFB0A022	80 690 лв.	67 242 лв.
ĖLECTRIC 156 (115 kW) YOU	14.7	422	1CLPA4HZIFB0A022	83 213 лв.	69 344 лв.
ĖLECTRIC 136 (100 kW) PLUS	15.0	352	1CLPA4KESFB0A022	83 101 лв.	69 251 лв.
ĖLECTRIC 156 (115 kW) PLUS	14.7	420	1CLPA4KZIFB0A022	85 624 лв.	71 353 лв.
ĖLECTRIC 136 (100 kW) E-SERIES	14.9	355	1CLPA4KESFB0UI22	87 768 лв.	73 140 лв.
ĖLECTRIC 156 (115 kW) E-SERIES	14.7	421	1CLPA4KZIFB0UI22	90 292 лв.	75 243 лв.
ĖLECTRIC 136 (100 kW) MAX	15.1	350	1CLPA4NESFB0A022	87 768 лв.	73 140 лв.
ĖLECTRIC 156 (115 kW) MAX	14.8	418	1CLPA4NZIFB0A022	90 292 лв.	75 243 лв.

Гаранция 5 години или 100 000 км

което събитие настъпи първо

Гаранция на задвижващата батерия 8 години или 160 000 км.

което събитие настъпи първо

BVM6 - 6 степенна ръчна скоростна кутия, EAT8 (Efficient Automatic Transmission 8) - 8 степенна автоматична скоростна кутия, S&S - системата Stop&Start

HYBRID 48 - зареждане на акумулаторната батерия по време на движение, 20% намаление на CO₂, движение на електричество под 30 км/ч до 1 км (без емисии, плавно и тихо), възможно движение на електричество с по-висока скорост в зависимост от натоварването на двигателя, рекуперация при забавяне и спиране.

Разходът на гориво и емисиите CO₂ съответстват на хомологираните стойности, установени по предписания метод за измерване съобразно европейското законодателство (регламент 2017/1151, процедура WLTP, показания за модификация с най-ниска - най-висока маса), приложимо за всички конструктори и за всички автомобили, продавани в Европа. Тези стойности са получени в стриктни тестови условия (температура, маса, гуми, оборудване на автомобила и т.н.) и реалните пътни условия, стила на управление, интензивното използване на климатика и/или отоплението, състоянието на автомобила могат, разбира се, да доведат до разход на гориво и емисии CO₂, който е различен от хомологирания.

Обявените цени включват транспорт до съответния търговски център.

Разходите по регистрация на автомобила се заплащат допълнително от клиента и не са включени в настоящата ценова листа.

Ценовата листа представя препоръчителни стойности и ориентировъчно оборудване на автомобилите, които подлежат на актуализации, като няма характер на конкретна оферта.

Моля, обърнете се към нашите дистрибутори за изготвяне на Вашата оферта.

CITROËN e-C4 X & C4 X - НИВА НА ОБОРУДВАНЕ

CITROËN e-C4 X & C4 X YOU

- ESP, ASR, ABS, AFU
- Предупреждение за необходимост от почивка
- Фронтални и странични въздушни възглавници
- Въздушни възглавници тип завеси предни и задни места
- Пакет **Safety**
- Регулатор и ограничител на скоростта с препоръка
- Задни паркинг сензори
- Автоматични фарове и чистачки
- Окачване с **Progressive Hydraulic Cushions™**
- Автоматичен двузонов климатик
- Електрически и отопляеми странични огледала
- Централно заключване с дистанционно управление
- Предни и задни постепенни електрически стъкла
- Електрическа автоматична паркинг спирачка
- **MyCITROËN Play** на 10" сензорен екран
- Mirror Screen (Android Auto и Apple CarPlay™) и WIFI, Bluetooth
- **Citroën Connect Assist**: телефон 112, автоасистанс
- Тапицерия плат **Meanwhile / плат Noir** (SOFY)
- Висока централна конзола с подлакътник и жабка
- 18" тасове **Aerotech**, гуми 195/60 R18

CITROËN e-C4 X & C4 X PLUS

- Ниво YOU +*
- LED фарове и светлинен подпис
 - LED фарове за мъгла с функция за завой
 - Камера заден ход
 - Електрически сгъваеми огледала
 - Интериор **Urban Grey** (S1FT):
 - 18" лети джанти **Aeroblade**
 - Пакет **Color Glossy Black**

CITROËN e-C4 X E-SERIES

- Ниво PLUS +*
- Помощ при шофиране:**
- Пакет **City Camera**
 - **My CITROËN Drive Plus** (3D навигация с гласов контрол)
 - Отопляеми предни седалки
 - Достъп и стартиране на двигателя "Свободни ръце"
 - ИНТЕРИОР **Alcantara® Grey** (D7FZ)
 - Пакет **Color Dark Chrome**
 - 18" лети джанти **AEROBLADE Onyx Black**
 - Покрив в цвят **Noir Perla Nera**

CITROËN e-C4 X & C4 X MAX

- Ниво PLUS +*
- Пакет **Drive Assist** (за EAT8):
 - Пакет **City Camera Plus**
 - Head-Up дисплей
 - Система за наблюдение на мъртвата зона
 - **My CITROËN Drive Plus** (3D навигация с гласов контрол)
 - Автоматични къси/дълги светлини
 - Електрохромно вътрешно огледало
 - Достъп и стартиране на двигателя "Свободни ръце"
 - Волан тапициран с фина кожа
 - Интериор **Metropolitan Grey** (F5FO):
 - Затъмнени задни странични стъкла + хромирани лайстни
 - Пакет **Color Glossy Silver**
 - 18" лети джанти **Aeroblade** с диамантен ефект

CITROËN e-C4 X & C4 X - СТАНДАРТНО И ДОПЪЛНИТЕЛНО ОБОРУДВАНЕ

СИГУРНОСТ И БЕЗОПАСНОСТ		Код	YOU	PLUS	E-SERIES	MAX
ABS, ESP, ASR	включва REF - електронно разпределение на спирачното усилие, AFU- заварен спирачен асистент		S	S	S	S
Пакет Safety	Active Safety brake (с видеокамера), предупреждение за опасност от сблъсък, активна система за следене на пътната лента, предупреждение за понижено внимание на водача, разпознаване на знаците за ограничение на скоростта и препоръка		S	S	S	
Пакет Safety Plus	Active Safety Brake 2.0 (с видеокамера и радар), предупреждение за опасност от сблъсък, активна система за следене на пътната лента, предупреждение за понижено внимание на водача, разпознаване на пътните знаците за ограничение на скоростта и препоръка, разширено разпознаване на пътните знаци	ZVLF	610 лв.	610 лв.	610 лв.	
Автоматично заключване при потегляне			S	S	S	S
Citroën Connect Assist: телефон 112, автоасистанс			S	S	S	S
Фронтални въздушни възглавници за водача и пътника			S	S	S	S
Предни странични въздушни възглавници			S	S	S	S
Въздушни възглавници тип завеси за предни и задни места			S	S	S	S
Индикация за понижено налягане в гумите			S	S	S	S
Автоматична електрическа паркинг спирачка			S	S	S	S
Пиротехнически колани с ограничител на усилието			S	S	S	S
Механично детско заключване			S	S	S	S
2 броя ISOFIX на задната седалка			S	S	S	S
ПОМОЩ ЗА ВОДАЧА						
Hill Start Assist			S	S	S	S
Електроусилвател на волана с променливо усилие			S	S	S	S
Регулатор и ограничител на скоростта	препоръка за разпозната скорост		S	S	S	
Пакет Drive Assist	Адаптивен регулатор на скоростта STOP&GO, Active Safety Brake 2.0 (с видеокамера и радар) + предупреждение за опасност от сблъсък, Активна система за следене на пътната лента, Предупреждение за понижено внимание на водача, Разпознаване на пътните знаците за ограничение на скоростта и препоръка, Разширено разпознаване на пътните знаци					S
Задни паркинг сензори			S			
Камера заден ход	включва задни паркинг сензори	1G25	458 лв.	S		
Пакет City Camera	Камера заден ход Top Rear Vision + задни паркинг сензори				S	
Пакет City Camera Plus	Камера заден ход Top Rear Vision + предни и задни паркинг сензори + Flank Guard					S
Наблюдение на мъртвия ъгъл на огледалата						S
АУДИОКОМУНИКАЦИЯ						
My CITROEN Play	Аудиосистема на 10" SD сензорен екран, Mirror Screen (Android Auto и Apple CarPlay™), радио MP3 с цифров радиотунер, управление от волана		S	S		
My CITROEN Drive Plus	Навигация на 10" HD сензорен екран с разпознаване на естествен говор, Mirror Screen (Android Auto и Apple CarPlay™), радио MP3 с цифров радиотунер, управление от волана				S	S
Hands Free Bluetooth			S	S	S	S
6 тонколони			S	S	S	S
5" TFT приборно табло			S	S		
5" TFT приборно табло с подсветка					S	S
Head-Up дисплей						S
Контакт 12V + USB	тип C (зареждане + данни) отпред		S	S	S	S
2 броя USB, без Electric	тип A (зареждане) отпред и отзад		S	S		S
3 броя USB, за Electric	2 броя USB тип A (зареждане) отпред и отзад + USB тип C (зареждане) отзад		S	S	S	S
Стойка Smart Pad Support CITROEN		ME16				0 лв.

CITROËN e-C4 X & C4 X - СТАНДАРТНО И ДОПЪЛНИТЕЛНО ОБОРУДВАНЕ (продължение)

КОМФОРТ И ФУНКЦИОНАЛНОСТ		Код	YOU	PLUS	E-SERIES	MAX
Окачване Progressive Hydraulic Cushions			S	S	S	S
Бордови компютър			S	S	S	S
Автоматичен двузонов климатик	включва поленов с филтър с активен въглен		S	S	S	S
Климатизация с термopомпа	за Electric		S	S	S	S
Предварително климатизиране на купето	за Electric		S	S	S	S
Предни електрически стъкла с постепенно задвижване			S	S	S	S
Задни електрически стъкла с постепенно задвижване			S	S	S	S
Централно заключване с дистанционно управление			S	S	S	S
Достъп и стартиране "Свободни ръце"					S	S
Пакет "Студени страни"	отопляеми предно стъкло и предни седалки	LW02		793 лв.		
Отопляемо предно стъкло		LW02			458 лв.	
Пакет "Студени страни"	отопляеми предно стъкло, волан и предни седалки	LW02				793 лв.
Отопляеми предни седалки					S	
Регулируеми по височина предни седалки	включва лумбално регулиране за водача		S	S		S
СВЕТЛИНИ И ВИДИМОСТ						
LED дневни светлини				S	S	S
Халогенни фарове			S			
LED Фарове				S	S	S
Автоматично включване на фарове			S	S	S	
Автоматични къси/дълги светлини	включва автоматично включване на фарове					S
Автоматични чистачки			S	S	S	S
LED фарове за мъгла с функция за завой				S	S	S
Електрохромно вътрешно огледало						S
Пакет Вътрешно осветление	преден плафон с 3 лампи, заден плафон с 3 лампи, огледала в сенниците		S	S	S	S
Осветление в багажника			S	S	S	S
Затъмнени задни стъкла					S	S
Тонирани стъкла			S	S		
Електрически управляеми и отопляеми огледала			S			
Електрически сгъваеми огледала				S	S	
Електрически сгъваеми огледала с осветление						S
ИНТЕРИОР						
Бордно табло в цвят Karlse Grain, аератори в цвят Steine Grey			S	S		
Бордно табло в цвят Karlse Grain, аератори в хром сатен					S	
Бордно табло в цвят Citroën Grain, аератори в хром сатен						S
Регулируем по височина и дълбочина волан			S	S	S	S
Кожен волан с хромирани елементи			S	S	S	
Волан тапициран с фина кожа и с хромирани елементи						S
Делима задна облегалка (60:40)			S	S	S	S
Централен заден подлакътник, отвор за ски					S	S
Регулируеми по височина задни подглавници			S	S	S	S
Висока централна конзола с подлакътник и жабка			S	S	S	S
Джобове на гърба на предните седалки				S	S	S
Чекмедже на бордното табло					S	S
Стелки за пода					S	

CITROËN e-C4 X & C4 X - СТАНДАРТНО И ДОПЪЛНИТЕЛНО ОБОРУДВАНЕ (продължение)

ЕКСТЕРИОР		Код	YOU	PLUS	E-SERIES	MAX
Предна и задна брони в цвета на купето	престилка на задната броня в черен лак		S	S	S	S
Арки на калниците в черен цвят			S	S	S	S
Хромирани лайстни на страничните стъкла					S	S
Дръжки на вратите в цвят Noir Perla Nera			S			
Дръжки на вратите в цвета на купето				S	S	S
A-колона в в цвета на купето + B-колона в черен лак			S	S	S	S
Черупки на огледалата в цвят Noir Perla Nera			S	S	S	S
Пакет Color Glossy Black		UX67		S	275 лв.	
Пакет Color Glossy Grey						S
Пакет Color Dark Chrome					S	
Бадж E-Series					S	
Покрив в цвета на купето			S	S		S
Покрив в цвят Noir Perla Nera		JD20		610 лв.	S	610 лв.
ЦВЕТОВЕ						
Noir Perla Nera		M09V	854 лв.	854 лв.	854 лв.	854 лв.
Gris Acier		M0F4	S	S	S	S
Gris Platinum		M0VL	854 лв.	854 лв.	854 лв.	854 лв.
Rouge Elixir		M5VH	1 281 лв.	1 281 лв.		1 281 лв.
Blanc Okenite		M0SU	854 лв.	854 лв.	854 лв.	854 лв.
Bleu Eclipse		M06L	854 лв.	854 лв.		854 лв.
КОЛЕЛА						
18" тасове AEROTECH		ZHR6	S			
18" лети джанти AEROBLADE		ZHC9		S		
18" лети джанти AEROBLADE Опух Black		ZHRI			S	
18" лети джанти AEROBLADE с диамантен ефект	без Electric	ZHR9				S
18" лети джанти CROSSLIGHT с диамантен ефект	за Electric	ZHS3				S
ОБОРУДВАНЕ						
Еднофазен бордови зареждащ модул 7,4 kW	за Electric		S	S	S	S
Трифазен бордови зареждащ модул 11 kW	за Electric	LZ04	763 лв.	763 лв.	764 лв.	765 лв.
Кабел за зареждане Mode 3 за Wallbox	за Electric		S	S	S	S
Авариен комплект при спукана гума			S	S	S	S
ПАКЕТИ						
Пакет TECHNO	Навигация на 10" сензорен екран с разпознаване на естествен говор, Mirror Screen (Android Auto и Apple CarPlay™), радио MP3 с цифров радиотунер, управление от волана, 5" TFT приборно табло с подсветка + камера заден ход Top Rear Vision + Достъп и стартиране "Свободни ръце", чекмедже на бордното табло, аератори в хром сатен	J6QL		1 465 лв.		
Пакет TECHNO	Highway Driver Assist (Асистент за позициониране в пътната лента) + Пакет VISION 360 (предна и задна камери Top Rear Vision + предни и задни паркинг сензори + Flank Guard) + Безжично зареждане на смартфон	J6JW				915 лв.
Пакет ЗВУК & СВЕТЛИНА	Отваряем панорамен покрив + Аудиосистема HiFi, включва допълнителен USB тип C (зареждане) отзад, преден плафон с 3 LED лампи, заден плафон с 3 LED лампи, огледала в сенниците с LED осветление, осветление на нишата за краката	J6KP				2 014 лв.

Всички цени са с ДДС

S - серийно оборудване

CITROËN e-C4 X & C4 X - ИНТЕРИОР И ЕКСТЕРИОР



ИНТЕРИОР	СЕРИЕН	ИНТЕРИОР Urban Grey	ИНТЕРИОР Metropolitan Grey	ИНТЕРИОР Alcantara® Grey	ИНТЕРИОР Hype Black
CITROËN e-C4 X & C4 X	Тапицерия плат Meanwhile / плат Noir	Тапицерия плат Chevrons Gris / плат с ефект кожа NOIR	Тапицерия плат с ефект кожа NOIR / плат Gris	Тапицерия Alcantara Grey / синтетична кожа Noir	Тапицерия кожа Siena Noir / плат с ефект кожа NOIR
	SOFY	S1FT	F5FO	D7FZ	S2FX
YOU	S	610 лв.			
PLUS		S	458 лв.		
E-SERIES				S	
MAX			S	763 лв.	1 831 лв.
Допълнително оборудване в пакета		Седалки Advanced Comfort Джобове на гърба на облегалките	Седалки Advanced Comfort Джобове на гърба на облегалките Централен заден подлакътник, отвор за ски	Седалки Advanced Comfort отопляеми предни седалки	Седалки Advanced Comfort електрическо лумбално регулиране с функция масаж за водача и пътника, електрическо регулиране по височина за водача, отопляеми предни седалки



Blanc Okenite
MOSU (металик)



Bleu Eclipse
M06L (перла)



Gris Acier
M0F4 (металик)



Gris Platinum
M0VL (металик)



Noir Perla Nera
M09V (перла)



Rouge Elixir
M5VH (перла)

--	--	--	--	--	--



	Пакет Color Glossy Silver	Пакет Color Dark Chrome	Пакет Color Glossy Black
CITROËN e-C4 X & C4 X	UX79	UX83	UX67
PLUS			S
E-SERIES		S	275 лв.
MAX	S		

CITROËN e-C4 X & C4 X - ПОМОЩ ЗА ВОДАЧА



АКТИВНА СИСТЕМА ЗА СЛЕДЕНЕНЕ
НА ПЪТНАТА ЛЕНТА



РАЗПОЗНАВАНЕ НА ПЪТНИ ЗНАЦИ



ACTIVE SAFETY BRAKE
ПРЕДУПРЕЖДЕНИЕ ЗА ОПАСНОСТ ОТ СБЪЛЪСЪК



HIGHWAY DRIVER ASSIST
АСИСТЕНТ ЗА ПОДДЪРЖАНЕ НА ТРАЕКТОРИЯТА
АДАПТИВЕН РЕГУЛАТОР НА СКОРОСТТА STOP&GO
АВТОМАТИЧНО ПРЕВКЛЮЧВАНЕ МЕЖДУ КЪСИ И ДЪЛГИ СВЕТЛИНИ



НАБЛЮДЕНИЕ НА МЪРТВАТА ЗОНА НА
СТРАНИЧНИТЕ ОГЛЕДАЛА
СТРАНИЧНИ ПАРКИНГ СЕНЗОРИ FLANKGUARD



TOP REAR VISION
КАМЕРА ЗА ДЕН ХОД С ПАНОРАМЕН ИЗГЛЕД



VISION 360°
ПРЕДНА И ЗАДНА HD КАМЕРИ
ПОЛУАВТОМАТИЧНО ПАРКИРАНЕ



ДОСТЪП И СТАРТИРАНЕ "СВОБОДНИ РЪЦЕ"
С ФУНКЦИЯ ПРИБЛИЖАВАНЕ / ОТДАЛЕЧАВАНЕ

CITROËN e-C4 X - ТЕХНИЧЕСКИ ХАРАКТЕРИСТИКИ

МОДИФИКАЦИЯ	ELECTRIC 136				ELECTRIC 156			
СКОРОСТНА КУТИЯ	Едностепенен редуктор				Едностепенен редуктор			
ДВИГАТЕЛ	Euro 6.4				Euro 6.4			
Тип	Електрически синхронен с постоянни				Електрически синхронен с постоянни			
Работен обем (см ³)								
Максимална мощност (Кw/к.с. -об/мин)	100/136 - 3 700 до 10 000				115/136 - 3 700 до 10 000			
Максимален въртящ момент СЕЕ (Nm-об/мин)	260 - 3 000 до 3 700				260 - 3 000 до 3 700			
АКУМУЛАТОРНА БАТЕРИЯ	Литиево-йонна				Литиево-йонна			
Тип	Литиево-йонна				Литиево-йонна			
Напрежение, V	400				400			
Капацитет, kWh	50				54			
ЗАРЕЖДАНЕ	7,4 / 11				7,4 / 11			
Бордови зареждащ модул, kW (еднофазен/трифазен)	7,4 / 11				7,4 / 11			
Режими на рекулация на енергия	Нормален / Режим Brake				Нормален / Режим Brake			
Тип куплунг - AC (mode 3) / DC (mode 4)	Combo CCS type 2				Combo CCS type 2			
Мощност при супер бързо зареждане с постоянен ток, kW	100				100			
ВРЕМЕ ЗА ЗАРЕЖДАНЕ								
от 0 до 100% на битов контакт 8A					31 часа			
от 0 до 100% на усилен битов контакт тип Green!Up™ 14A					15 часа			
от 0 до 100% на Wall Box 7,4 kW еднофазен 32A					7 часа 30 мин			
от 0 до 100% на Wall Box 11 kW трифазен 32A (с бордови чарджър 11 kW)					5 часа			
от 0 до 80% (супер бързо зареждане с постоянен ток 100 kW)					30 мин			
Програмируемо отложено зареждане					да			
ОКАЧВАНЕ - СПИРАЧКИ - ГУМИ								
Окачване предна ос					Псевдо McPherson			
Окачване задна ос					Деформируема греда + щанга Panhard			
Спирачки предни /задни:					вентилирани дискове / дискове			
Гуми					195/60 R18 - клас А			
УПРАВЛЕНИЕ					Електроусилвател с променливо усилие			
Диаметър на завой между тротоари, m					10.9			
ПОЛЕЗНИ ОБЕМИ								
Обем на багажника под кората/максимален, VDA, l	510/1360				510/1360			
МАСА								
Маса празен (mini СЕЕ) ⁽¹⁾ , kg	1584				1584			
Максимална маса (MTAC), kg	2040				2040			
Полезна маса (вкл. водача) ⁽²⁾ , kg	456				456			
Максимален товар на покрива, kg	80				80			
Максимална маса на състава (MTRA), kg	2040				2040			
ПОКАЗАТЕЛИ, само с водач								
Макс. скорост, km/h					150			
0 до 1000 м, s	32.2				31.7			
0 до 100 км/ч, s	10				9.3			
РАЗХОД НА ЕЛЕКТРОЕНЕРГИЯ, 2017/1151, WLTP	YOU / PLUS / E-SERIES/ MAX				YOU / PLUS / E-SERIES/ MAX			
Градски kWh/100km	11.2	11.3	11.3	11.4	10.9	11.0	11.0	11.1
Смесен kWh/100km	14.9	15.1	14.9	15.1	14.7	14.7	14.7	14.8
Много висока скорост kWh/100km	19.7	19.9	19.6	19.9	19.6	19.6	19.5	19.7
Висока скорост kWh/100km	13.4	13.5	13.4	13.5	12.9	12.9	12.9	13.0
Ниска скорост kWh/100km	10.9	10.9	11.0	11.0	10.3	10.4	10.4	10.5
Умерена скорост kWh/100km	11.4	11.5	11.5	11.6	11.3	11.4	11.4	11.5
Автономия в Градски цикъл km	482	478	478	475	566	562	560	556
Автономия в Комбиниран цикъл km	362	359	362	358	422	420	421	418
Емисии CO ₂ , g/km					0			

(1) Без водача. Масата може да се повиши в зависимост от оборудването.

(2) Разликата между максималната маса (MTAC) и масата в празно състояние (mini СЕЕ).

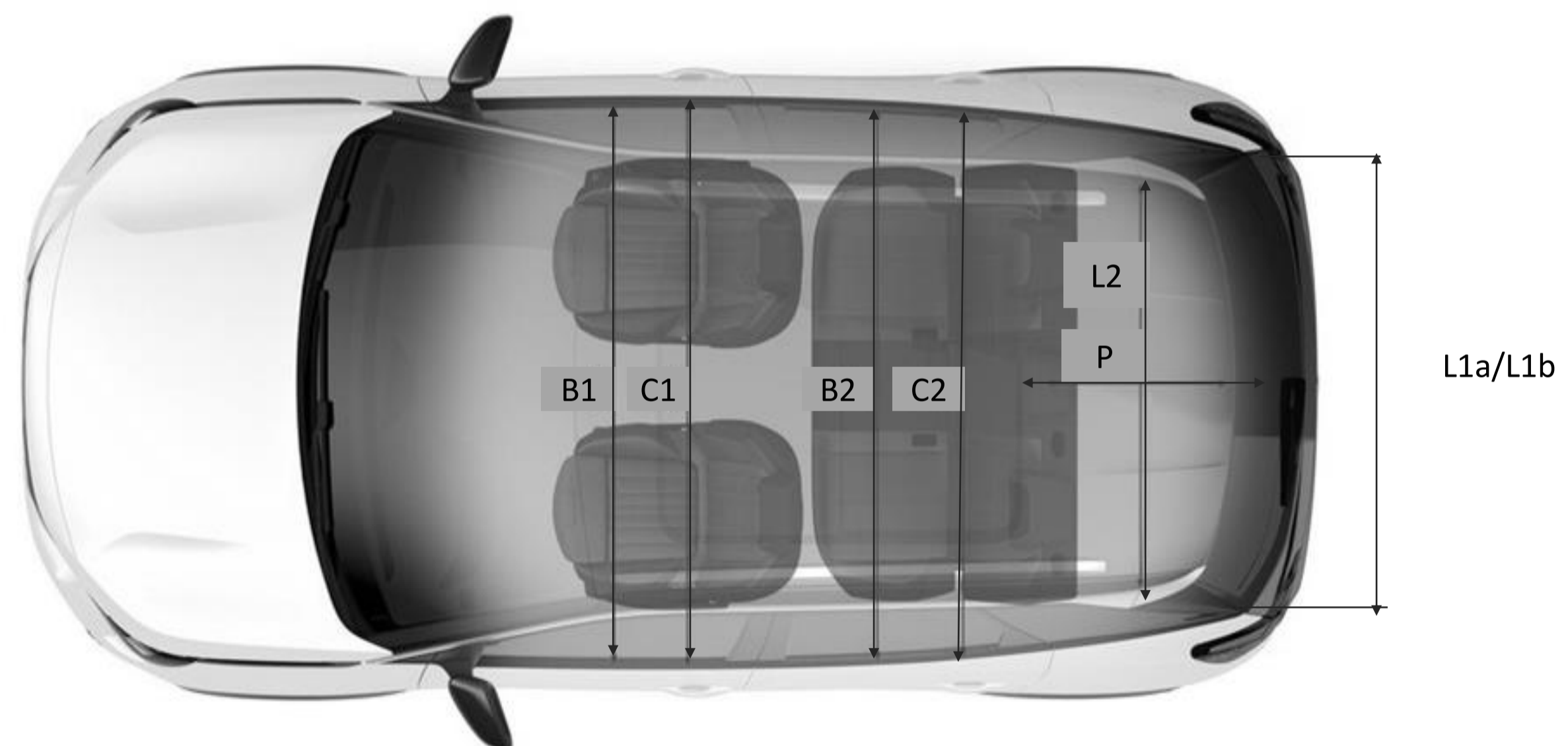
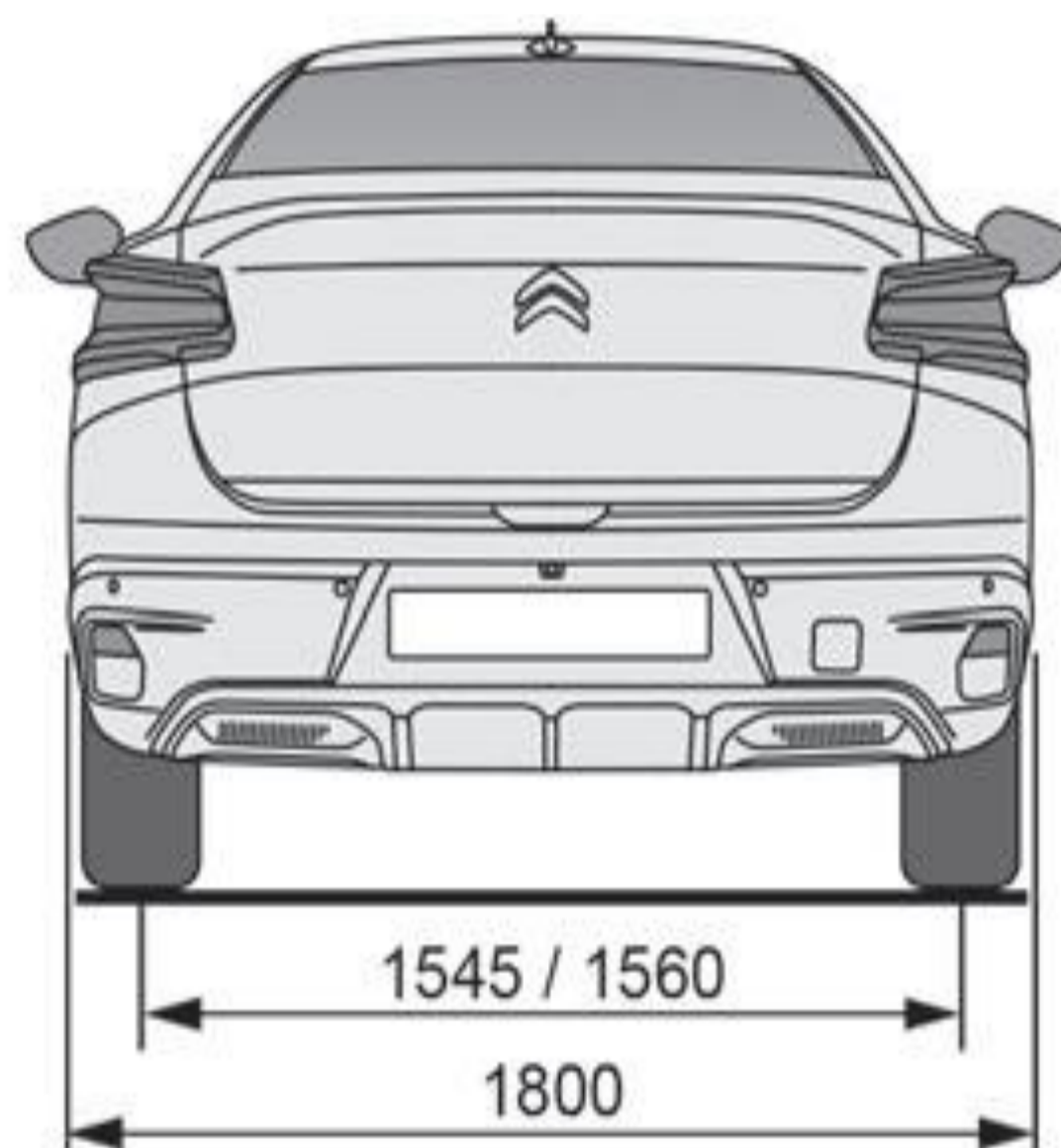
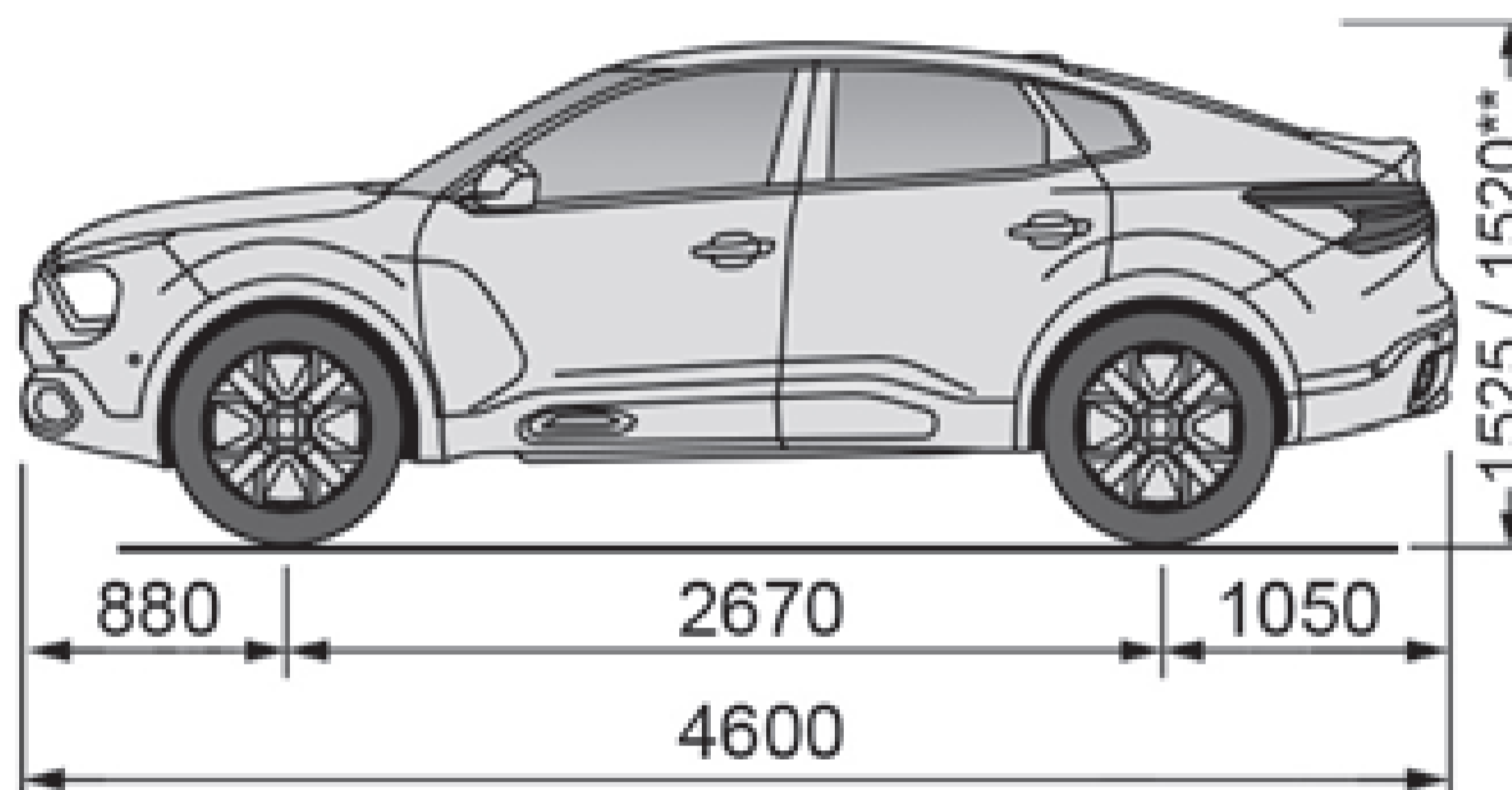
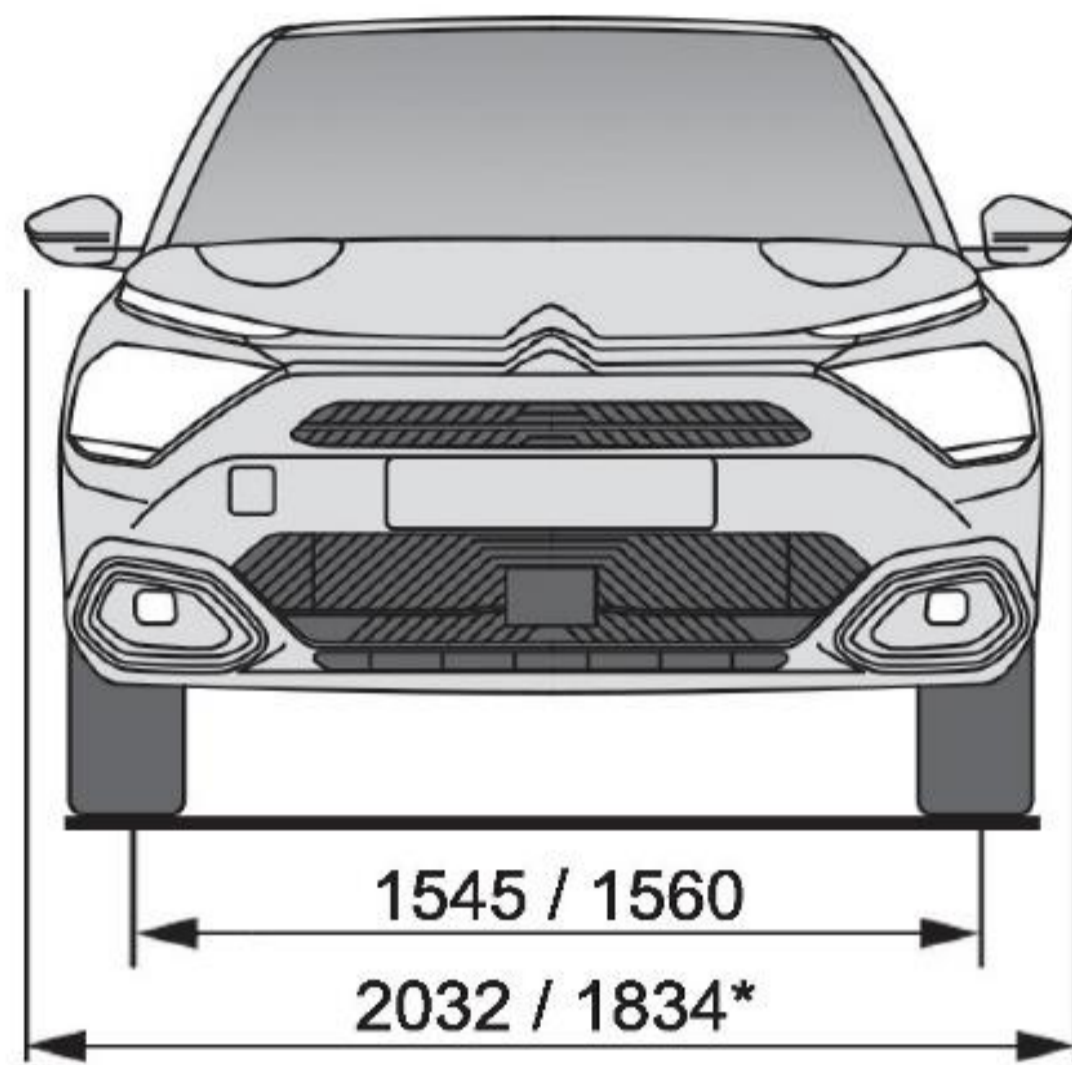
CITROËN C4 X - ТЕХНИЧЕСКИ ХАРАКТЕРИСТИКИ

МОДИФИКАЦИЯ	PureTech 100 S&S	PureTech 130 S&S	Hybrid 136 e-DCS6	BlueHDi 130 S&S	
СКОРОСТНА КУТИЯ	BVM6 6 степенна ръчна	EAT8 8 степенна автоматична	e-DCS6 6 степенна автоматична	EAT8 8 степенна автоматична	
ДВИГАТЕЛ	Euro 6.4				
Тип	3 цилиндров бензинов с турбокомпресор и директно впръскване, 12 клапа, стоп/старт система		3 цилиндров бензинов, цикъл на Miller, с турбокомпресор с променлива геометрия, и директно впръскване, 12 клапана	4 цилиндров дизелов с турбокомпресор и директно впръскване Commo Rail, 16 клапана, стоп/старт система	
Работен обем (см ³)	1199			1499	
Максимална мощност (Kw/к.с. -об/мин)	75/102 - 5 500	96/131 - 5 500	100/136 - 5 500	96/131 - 3 750	
Максимален въртящ момент СЕЕ (Nm-об/мин)	205 - 1 750	230 - 1 750	230 - 1 750	300 - 1 750	
ЕЛЕКТРИЧЕСКИ ДВИГАТЕЛ					
Тип	синхронен с постоянни магнити				
Максимална мощност (Kw)	15				
Задвижваща батерия	Литиево-йонна				
Напрежение, V	48				
Капацитет, kWh	0.89				
ОКАЧВАНЕ - СПИРАЧКИ - ГУМИ					
Окачване предна ос	Псевдо McPherson				
Окачване задна ос	Деформируема греда				
Спирачки предни /задни:	вентилирани дискове / дискове				
Гуми	195/60 R18 96H - клас А				
УПРАВЛЕНИЕ	Електроусилвател с променливо усилие				
Диаметър на завой между тротоари, m	10.9				
ПОЛЕЗНИ ОБЕМИ					
Обем на багажника под кората/максимален, VDA, l	510 / 1360				
Резервоар за гориво, l	50				
Резервоар за AdBlue, l	17				
МАСА					
Маса празен (mini СЕЕ) ⁽¹⁾ , kg	1225	1289	1336	1320	
Максимална маса (МТАС), kg	1690	1775	1800	1785	
Полезна маса (вкл. водача) ⁽²⁾ , kg	465	486	464	465	
Максимална маса на състава (МТРА), kg	2690	2975	2900	2985	
Максимален товар на покрива, kg	80	80	80	80	
Макс. маса на ремарке без/със спирачки, kg	650/1000	680/1200	670/1100	695/1200	
ПОКАЗАТЕЛИ, само с водач					
Макс. скорост, km/h	184	210	210	210	
0-1000 м, s	33	31.2	31.2	31.4	
0 до 100 км/ч, s	11.6	10.3	10.3	10.8	
РАЗХОД НА ГОРИВО И ЕМИСИИ, 2017/1151, WLTP	YOU	PLUS / MAX		PLUS / MAX	
Ниска скорост l/100 km	6.5	7.6	7.6	5.8	5.8
Умерена скорост l/100 km	5.2	6.0	6.0	4.8	4.8
Висока скорост l/100 km	4.7	4.9	4.9	4.3	4.3
Много висока скорост l/100 km	5.5	5.9	5.9	5.2	5.2
Смесен kWh/100km l/100 km	5.3	5.8	5.8	4.9	4.9
Емисии CO ₂ , g/km	120	132	132	130	130

(1) Без водача. Масата може да се повиши в зависимост от оборудването.

(2) Разликата между максималната маса (МТАС) и масата в празно състояние (mini СЕЕ).

CITROËN e-C4 X & C4 X - РАЗМЕРИ



Други външни размери	Размер	Стойност
Пътен просвет	G	156
Интериор		
Широчина при раменете отпред / отзад	B1 / B2	1 407 / 1 366
Широчина при лактите на отпред / отзад	C1 / C2	1 433 / 1 437
Разстояние за коленете отзад	-	198
Багажник		
Височина на товарният праг (готов за път)	H	745
Широчина на багажният отвор (70 мм над прага)	L1a	825
Широчина на багажният отвор (200 мм над прага)	L1b	875
Широчина между калниците	L2	1 010
Дължина по пода	P	1 079

* Широчина при сгънати огледала, ** Височина за версия Electric, всички размери са в милиметри.