



CITROËN

CITROËN e-C4 & C4

ЦЕНОВА ЛИСТА

МАКСИМАЛНИ ПРЕПОРЪЧИТЕЛНИ ЦЕНИ ВАЛИДНИ ОТ 1^{ВИ} МАРТ 2024 ДО 30^{ТИ} ЮНИ 2024



CITROËN e-C4 & C4

БЕНЗИН	Смесен разход на гориво, л/100км	Емисии CO ₂ , гр/км	Код модификация	Цена с ДДС	Цена без ДДС
PureTech 100 S&S BVM6 YOU	5.5	124	1CLEA5HL6KB0A042	42 518 лв.	35 432 лв.
PureTech 130 S&S BVM6 YOU	5.5	124	1CLEA5HM6KB0A042	45 069 лв.	37 558 лв.
PureTech 130 S&S BVM6 PLUS	5.5	124	1CLEA5KM6KB0A042	46 685 лв.	38 904 лв.
PureTech 130 S&S BVM6 MAX	5.5	124	1CLEA5NM6KB0A042	51 263 лв.	42 719 лв.
PureTech 130 S&S EAT8 PLUS	5.9	133	1CLEA5KM61B0A042	50 228 лв.	41 857 лв.
PureTech 130 S&S EAT8 MAX	5.9	133	1CLEA5NM61B0A042	54 806 лв.	45 672 лв.

HYBRID 48	Смесен разход на гориво, л/100км	Емисии CO ₂ , гр/км	Код модификация	Цена с ДДС	Цена без ДДС
HYBRID 100 e-DCS6 YOU	4.8	107	1CLEA5HJGWB0A042	48 187 лв.	40 156 лв.
HYBRID 136 e-DCS6 PLUS	4.8	107	1CLEA5KJHWB0A042	53 488 лв.	44 573 лв.
HYBRID 136 e-DCS6 MAX	4.7	107	1CLEA5NJHWB0A042	58 065 лв.	48 388 лв.

ДИЗЕЛ	Смесен разход на гориво, л/100км	Емисии CO ₂ , гр/км	Код модификация	Цена с ДДС	Цена без ДДС
BlueHDi 130 S&S EAT8 PLUS	5.1	133	1CLEA5KP41B0A042	52 864 лв.	44 053 лв.
BlueHDi 130 S&S EAT8 MAX	5.1	132	1CLEA5NP41B0A042	57 442 лв.	47 868 лв.

ЕЛЕКТРИЧЕСТВО	Смесен разход на електроенергия, kWh/100км	Автономия, км	Код модификация	Цена с ДДС	Цена без ДДС
ĖLECTRIC 136 (100 kW) YOU	15.2	349	1CLEA5HESFB0A042	78 831 лв.	65 693 лв.
ĖLECTRIC 156 (115 kW) YOU	14.8	418	1CLEA5HZIFB0A042	81 354 лв.	67 795 лв.
ĖLECTRIC 136 (100 kW) PLUS	15.2	348	1CLEA5KESFB0A042	81 242 лв.	67 702 лв.
ĖLECTRIC 156 (115 kW) PLUS	14.8	418	1CLEA5KZIFB0A042	83 765 лв.	69 804 лв.
ĖLECTRIC 136 (100 kW) E-SERIES	15.1	351	1CLEA5KESFB0UI42	85 910 лв.	71 592 лв.
ĖLECTRIC 156 (115 kW) E-SERIES	14.7	420	1CLEA5KZIFB0UI42	88 433 лв.	73 694 лв.
ĖLECTRIC 136 (100 kW) MAX	15.3	346	1CLEA5NESFB0A042	85 910 лв.	71 592 лв.
ĖLECTRIC 156 (115 kW) MAX	14.9	415	1CLEA5NZIFB0A042	88 433 лв.	73 694 лв.

Гаранция 5 години или 100 000 км

Гаранция на задвижващата батерия 8 години или 160 000 км.

което събитие настъпи първо

BVM6 - 6 степенна ръчна скоростна кутия, EAT8 (Efficient Automatic Transmission 8) - 8 степенна автоматична скоростна кутия, S&S - системата Stop&Start

HYBRID 48 - зареждане на акумулаторната батерия по време на движение, 20% намаление на CO₂, движение на електричество под 30 км/ч до 1 км (без емисии, плавно и тихо), възможно движение на електричество с по-висока скорост в зависимост от натоварването на двигателя, рекуперация при забавяне и спиране.

Разходът на гориво и емисиите CO₂ съответстват на хомологираните стойности, установени по предписания метод за измерване съобразно европейското законодателство (регламент 2017/1151, процедура WLTP, показания за модификация с най-ниска - най-висока маса), приложимо за всички конструктори и за всички автомобили, продавани в Европа. Тези стойности са получени в стриктни тестови условия (температура, маса, гуми, оборудване на автомобила и т.н.) и реалните пътни условия, стила на управление, интензивното използване на климатика и/или отоплението, състоянието на автомобила могат, разбира се, да доведат до разход на гориво и емисии CO₂, който е различен от хомологирания.

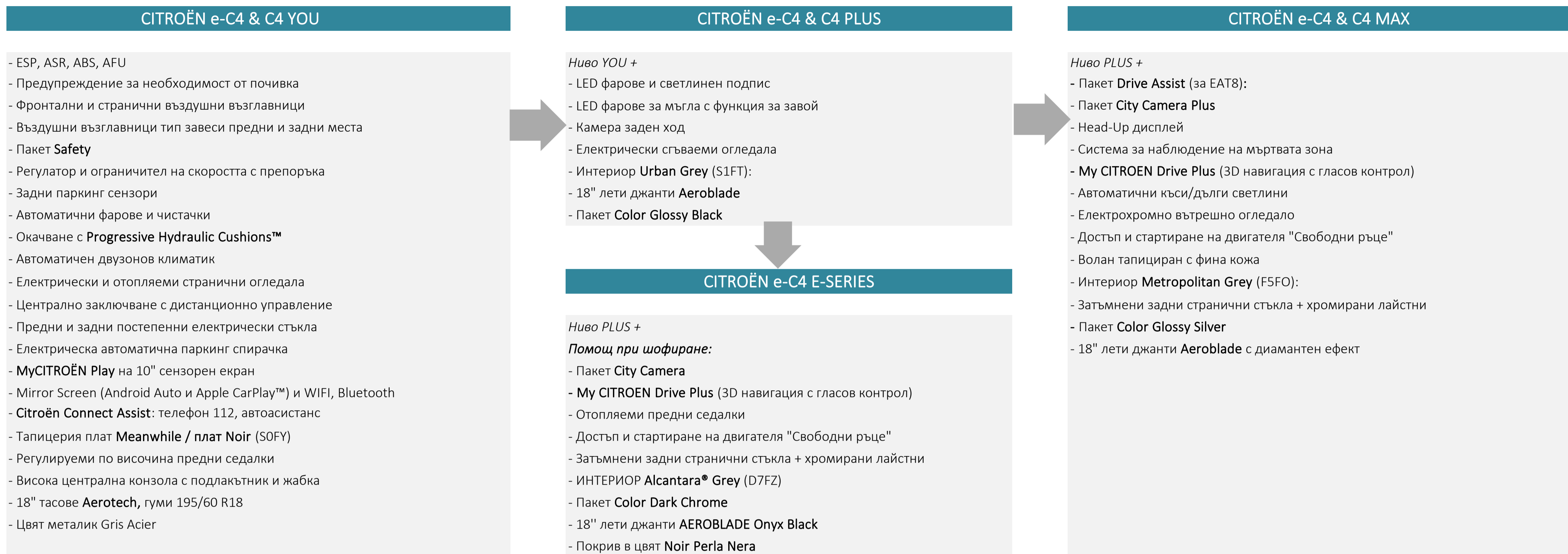
Обявените цени включват транспорт до съответния търговски център.

Разходите по регистрация на автомобила се заплащат допълнително от клиента и не са включени в настоящата ценова листа.

Ценовата листа представя препоръчителни стойности и ориентировъчно оборудване на автомобилите, които подлежат на актуализации, като няма характер на конкретна оферта.

Моля, обърнете се към нашите дистрибутори за изготвяне на Вашата оферта.

CITROËN e-C4 & C4 - НИВА НА ОБОРУДВАНЕ



CITROËN e-C4 & C4 - СТАНДАРТНО И ДОПЪЛНИТЕЛНО ОБОРУДВАНЕ

СИГУРНОСТ И БЕЗОПАСНОСТ		Код	YOU	PLUS	E-SERIES	MAX
ABS, ESP, ASR	включва REF - електронно разпределение на спирачното усилие, AFU- заварен спирачен асистент		S	S	S	S
Пакет Safety	Active Safety brake (с видеокамера) + предупреждение за опасност от сблъсък, активна система за следене на пътната лента, предупреждение за понижено внимание на водача, разпознаване на знаците за ограничение на скоростта и препоръка		S	S	S	
Пакет Safety Plus	Пакет Safety + Active Safety Brake 2.0 (с видеокамера и радар) + разширено разпознаване на пътните знаци	ZVLF	610 лв.	610 лв.	610 лв.	S, за BVM6
Citroen Connect Assist	e-Call, Assistance		S	S	S	S
Автоматично заключване при потегляне			S	S	S	S
Фронтални въздушни възглавници за водача и пътника			S	S	S	S
Предни странични въздушни възглавници			S	S	S	S
Въздушни възглавници тип завеси за предни и задни места			S	S	S	S
Индикация за понижено налягане в гумите			S	S	S	S
Автоматична електрическа паркинг спиралка			S	S	S	S
Пиротехнически колани с ограничител на усилието			S	S	S	S
Механично детско заключване			S	S	S	S
2 броя ISOFIX на задната седалка			S	S	S	S
ПОМОЩ ЗА ВОДАЧА						
Hill Start Assist			S	S	S	S
Електроусилвател на волана с променливо усилие			S	S	S	S
Регулатор и ограничител на скоростта с препоръка			S	S	S	S, за BVM6
Пакет Drive Assist, без BVM6	Адаптивен регулатор на скоростта STOP&GO, Active Safety Brake 2.0 (с видеокамера и радар) + предупреждение за опасност от сблъсък, Активна система за следене на пътната лента, Предупреждение за понижено внимание на водача, Разпознаване на пътните знаците за ограничение на скоростта и препоръка, Разширено разпознаване на пътните знаци					S
Задни паркинг сензори			S			
Камера заден ход	включва задни паркинг сензори	1G25	458 лв.	S		
Пакет City Camera	Камера заден ход Top Rear Vision + задни паркинг сензори				S	
Пакет City Camera Plus	Камера заден ход Top Rear Vision + предни и задни паркинг сензори + Flank Guard					S
Наблюдение на мъртвия ъгъл на огледалата						S
АУДИОКОМУНИКАЦИЯ						
My CITROEN Play	Аудиосистема на 10" SD сензорен екран, Mirror Screen (Android Auto и Apple CarPlay™), радио MP3 с цифров радиотунер, управление от волана		S	S		
My CITROEN Drive Plus	Навигация на 10" HD сензорен екран с разпознаване на естествен говор, Mirror Screen (Android Auto и Apple CarPlay™), радио MP3 с цифров радиотунер, управление от волана				S	S
Hands Free Bluetooth			S	S	S	S
6 тонколони			S	S	S	S
5" TFT приборно табло			S	S		
5" TFT приборно табло с подсветка					S	S
Head-Up дисплей						S
Контакт 12V + USB	тип C (зареждане + данни) отпред		S	S	S	S
2 броя USB, без Electric	тип A (зареждане) отпред и отзад		S	S		S
3 броя USB, за Electric	2 броя USB тип A (зареждане) отпред и отзад + USB тип C (зареждане) отзад		S	S	S	S
Стойка Smart Pad Support CITROEN		ME16				0 лв.

CITROËN e-C4 & C4 - СТАНДАРТНО И ДОПЪЛНИТЕЛНО ОБОРУДВАНЕ (продължение)

КОМФОРТ И ФУНКЦИОНАЛНОСТ	Код	YOU	PLUS	E-SERIES	MAX
Окачване Progressive Hydraulic Cushions		S	S	S	S
Бордови компютър		S	S	S	S
Автоматичен двузонов климатик	включва поленов с филтър с активен въглен	S	S	S	S
Климатизация с термopомпа	за Electric	S	S	S	S
Програмируемо климатизиране на купето	за Electric	S	S	S	S
Предни електрически стъкла с постепенно задвижване		S	S	S	S
Задни електрически стъкла с постепенно задвижване		S	S	S	S
Централно заключване с дистанционно управление		S	S	S	S
Достъп и стартиране "Свободни ръце"	с функция приближаване			S	S
Пакет "Студени страни"	отопляеми предно стъкло и предни седалки	LW02	793 лв.		
Пакет "Студени страни"	отопляеми предно стъкло	LW02		458 лв.	
Пакет "Студени страни", за BVM6	отопляеми предно стъкло и предни седалки	LW02			793 лв.
Пакет "Студени страни", без BVM6	отопляеми предно стъкло, волан и предни седалки	LW02			793 лв.
Отопляеми предни седалки				S	
Регулируеми по височина предни седалки	включва лумбално регулиране за водача	S	S		S
СВЕТЛИНИ И ВИДИМОСТ					
LED дневни светлини			S	S	S
Халогенни фарове		S			
LED Фарове			S	S	S
Автоматично включване на фарове		S	S	S	
Автоматични къси/дълги светлини	включва автоматично включване на фарове				S
Автоматични чистачки		S	S	S	S
LED фарове за мъгла с функция за завой			S	S	S
Електрохромно вътрешно огледало					S
Пакет Вътрешно осветление	преден плафон с 3 лампи, заден плафон с 3 лампи, огледала в сенниците	S	S	S	S
Осветление в багажника		S	S	S	S
Затъмнени задни стъкла				S	S
Тонирани стъкла		S	S		
Електрически управляеми и отопляеми огледала		S			
Електрически съгваеми огледала			S	S	
Електрически съгваеми огледала с осветление					S
ИНТЕРИОР					
Бордно табло в цвят Karlse Grain, аератори в цвят Steine Grey		S	S		
Бордно табло в цвят Karlse Grain, аератори в хром сатен				S	
Бордно табло в цвят Citroen Grain, аератори в хром сатен					S
Регулируем по височина и дълбочина волан		S	S	S	S
Кожен волан с хромирани елементи		S	S	S	
Волан тапициран с фина кожа и с хромирани елементи					S
Делима задна облегалка (60:40)		S	S	S	S
Центрлен заден подлакътник, отвор за ски				S	S
Регулируеми по височина задни подглавници		S	S	S	S
Висока централна конзола с подлакътник и жабка		S	S	S	S
Джобове на гърба на предните седалки			S	S	S
Подвижен под в багажника		S, за Electric	S	S	S
Чекмедже на бордното табло				S	S
Стелки за пода				S	

CITROËN e-C4 & C4 - СТАНДАРТНО И ДОПЪЛНИТЕЛНО ОБОРУДВАНЕ (продължение)

ЕКСТЕРИОР		Код	YOU	PLUS	E-SERIES	MAX
Предна и задна брони в цвета на купето, задна с престилка в черен лак			S	S	S	S
Арки на калниците в черен цвят			S	S	S	S
Хромирани лайстни на страничните стъкла					S	S
Дръжки на вратите в цвят Noir Perla Nera			S			
Дръжки на вратите в цвета на купето				S	S	S
A-колона в в цвета на купето + B-колона в черен лак			S	S	S	S
Черупки на огледалата в цвят Noir Perla Nera			S	S	S	S
Пакет Color Glossy Black		UX67		S	275 лв.	
Пакет Color Glossy Grey						S
Пакет Color Dark Chrome					S	
Бадж E-Series					S	
Покрив в цвета на купето			S	S		S
Покрив в цвят Noir Perla Nera		JD20		610 лв.	S	610 лв.
ЦВЕТОВЕ						
Noir Perla Nera	металик	M09V	854 лв.	854 лв.	854 лв.	854 лв.
Gris Acier	металик	M0F4	S	S	S	S
Gris Platinum	металик	M0VL	854 лв.	854 лв.	854 лв.	854 лв.
Rouge Elixir	перлен металик	M5VH	1 281 лв.	1 281 лв.		1 281 лв.
Blanc Okenite	металик	M0SU	854 лв.	854 лв.	854 лв.	854 лв.
Bleu Eclipse	металик	M06L	854 лв.	854 лв.		854 лв.
КОЛЕЛА						
18" тасове AEROTECH		ZHR6	S			
18" лети джанти AEROBLADE		ZHC9		S		
18" лети джанти AEROBLADE Onyx Black		ZHRI			S	
18" лети джанти AEROBLADE с диамантен ефект	без Electric	ZHR9				S
18" лети джанти CROSSLIGHT с диамантен ефект	за Electric	ZHS3				S
ОБОРУДВАНЕ						
Еднофазен бордови зареждащ модул 7,4 kW	за Electric		S	S	S	S
Трифазен бордови зареждащ модул 11 kW	за Electric	LZ04	763 лв.	763 лв.	763 лв.	763 лв.
Кабел за зареждане Mode 3 за Wallbox	за Electric		S	S	S	S
Авариен комплект при спукана гума			S	S	S	S
ПАКЕТИ						
Пакет TECHNO	Навигация на 10" сензорен екран с разпознаване на естествен говор, Mirror Screen (Android Auto и Apple CarPlay™), радио MP3 с цифров радиотунер, управление от волана, 5" TFT приборно табло с подсветка + камера заден ход Top Rear Vision + Достъп и стартиране "Свободни ръце", чекмедже на бордното табло, аератори в хром сатен	J6QL		1 465 лв.		
Пакет TECHNO, за BVM6	Пакет VISION 360 (предна и задна камери Top Rear Vision + предни и задни паркинг сензори + Flank Guard) + Безжично зареждане на смартфон	J6JX				549 лв.
Пакет TECHNO, без BVM6	Highway Driver Assist (Асистент за позициониране в пътната лента) + Пакет VISION 360 (предна и задна камери Top Rear Vision + предни и задни паркинг сензори + Flank Guard) + Безжично зареждане на смартфон	J6JW				915 лв.
Пакет ЗВУК & СВЕТЛИНА	Отваряем панорамен покрив + Аудиосистема HiFi, включва допълнителен USB тип C (зареждане) отзад, преден плафон с 3 LED лампи, заден плафон с 3 LED лампи, огледала в сенниците с LED осветление, осветление на нишата за краката	J6KP				2 014 лв.

Всички цени са с ДДС

S - серийно оборудване

CITROËN e-C4 & C4 - ИНТЕРИОР И ЕКСТЕРИОР



ИНТЕРИОР	СЕРИЕН	ИНТЕРИОР Urban Grey	ИНТЕРИОР Metropolitan Grey	ИНТЕРИОР Alcantara® Grey	ИНТЕРИОР Hype Black
CITROËN e-C4 & C4	Тапицария плат Meanwhile / плат Noir	Тапицария плат Chevrons Gris / плат с ефект кожа NOIR	Тапицария плат с ефект кожа NOIR / плат Gris	Тапицария Alcantara Grey / синтетична кожа Noir	Тапицария кожа Siena Noir / плат с ефект кожа NOIR
	SOFY	S1FT	F5FO	D7FZ	S2FX
YOU	S	610 лв.			
PLUS		S	458 лв.		
E-SERIES				S	
MAX			S	763 лв.	1 831 лв.
Допълнително оборудване в пакета		Седалки Advanced Comfort Джобове на гърба на облегалките	Седалки Advanced Comfort Джобове на гърба на облегалките Централен заден подлакътник, отвор за ски	Седалки Advanced Comfort отопляеми предни седалки	Седалки Advanced Comfort електрическо лумбално регулиране с функция масаж за водача и пътника, електрическо регулиране по височина за водача, отопляеми предни седалки



Blanc Okenite MOSU (металик)	Bleu Eclipse M06L (перла)	Gris Acier M0F4 (металик)	Gris Platinum M0VL (металик)	Noir Perla Nera M09V (перла)	Rouge Elixir M5VH (перла)
---------------------------------	------------------------------	------------------------------	---------------------------------	---------------------------------	------------------------------

	Пакет Color Glossy Silver	Пакет Color Dark Chrome	Пакет Color Glossy Black
CITROËN e-C4 & C4	UX79	UX83	UX67
PLUS			S
E-SERIES		S	0 лв.
MAX	S		

CITROËN e-C4 & C4 - ПОМОЩ ЗА ВОДАЧА



АКТИВНА СИСТЕМА
ЗА СЛЕДЕНЕ НА
ПЪТНАТА ЛЕНТА



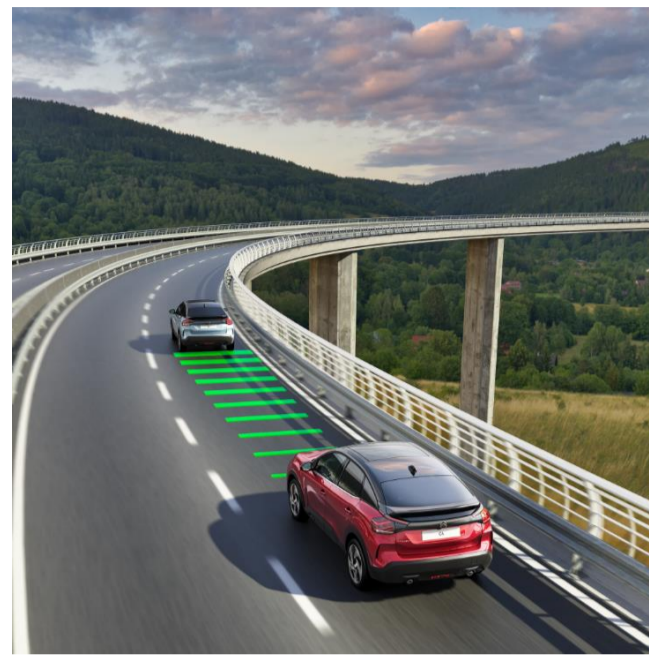
ПРЕДУПРЕЖДЕНИЕ
ЗА ПОНИЖЕНО ВНИМАНИЕ
НА ВОДАЧА



ACTIVE SAFETY BRAKE



АДАПТИВЕН РЕГУЛАТОР
НА СКОРОСТТА STOP&GO



АСИСТЕНТ ЗА ПОДДЪРЖАНЕ
НА ТРАЕКТОРИЯТА



ПРЕДУПРЕЖДЕНИЕ ЗА
ОПАСНОСТ ОТ СБЛЪСЪК



РАЗШИРЕНО РАЗПОЗНАВАНЕ
НА ПЪТНИ ЗНАЦИ



ПОМОЩ ПРИ ПОТЕГЛЯНЕ
ОТ НАКЛОН



ПРЕДУПРЕЖДЕНИЕ ЗА
НЕОБХОДИМОСТ ЗА
ПОЧИВКА



НАБЛЮДЕНИЕ НА
МЪРТВАТА ЗОНА НА
СТРАНИЧНИТЕ ОГЛЕДАЛА



АВТОМАТИЧНО
ПРЕВКЛЮЧВАНЕ МЕЖДУ
КЪСИ И ДЪЛГИ СВЕТЛИНИ



ЦВЕТЕН HEAD-UP ДИСПЛЕЙ



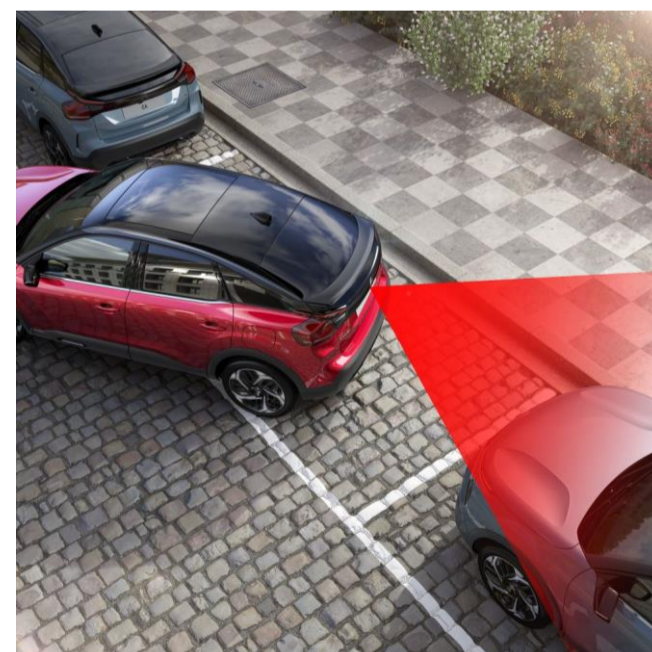
LED ФАРОВЕ ЗА МЪГЛА
С ФУНКЦИЯ ЗА
ЗАВИВАНЕ



СТАБИЛИЗАЦИЯ
ПРИ ТЕГЛЕНЕ



СТРАНИЧНИ ПАРКИНГ
СЕНЗОРИ FLANKGUARD



КАМЕРА ЗАДЕН ХОД
С ПАНОРАМЕН ИЗГЛЕД



АВТОМАТИЧНА
ПАРКИНГ СПИРАЧКА



ДОСТЪП И СТАРТИРАНЕ
"СВОБОДНИ РЪЦЕ"

CITROËN e-C4 - ТЕХНИЧЕСКИ ХАРАКТЕРИСТИКИ

МОДИФИКАЦИЯ	ELECTRIC 136				ELECTRIC 156			
ТРАНСМИСИЯ	Едностепенен редуктор				Едностепенен редуктор			
ДВИГАТЕЛ	Euro 6.4				Euro 6.4			
Тип	Електрически синхронен с постоянни				Електрически синхронен с постоянни			
Максимална мощност (Кw/к.с. -об/мин)	100/136 - 3 700 до 10 000				115/136 - 3 700 до 10 000			
Максимален въртящ момент СЕЕ (Nm-об/мин)	250 - 3 000 до 3 700				250 - 3 000 до 3 700			
АКУМУЛАТОРНА БАТЕРИЯ	Литиево-йонна				Литиево-йонна			
Тип	Литиево-йонна				Литиево-йонна			
Напрежение, V	400				400			
Капацитет, kWh	50				54			
ЗАРЕЖДАНЕ	7,4 / 11				7,4 / 11			
Бордови зареждащ модул, kW (еднофазен/трифазен)	Нормален / Режим Brake				Нормален / Режим Brake			
Режими на рекуперация на енергия	Combo CCS type 2				Combo CCS type 2			
Тип куплунг - AC (mode 3) / DC (mode 4)	100				100			
Мощност при супер бързо зареждане с постоянен ток, kW								
ВРЕМЕ ЗА ЗАРЕЖДАНЕ	от 0 до 100% на битов контакт 8A / усилен битов контакт тип Green'Up™ 14A				31 / 15 часа			
	от 0 до 100% на Wall Box 7,4 kW еднофазен 32A				7 часа 30 мин			
	от 0 до 100% на Wall Box 11 kW трифазен 32A (с бордови чарджър 11 kW)				5 часа			
	от 0 до 80% (супер бързо зареждане с постоянен ток 100 kW)				30 мин			
ОКАЧВАНЕ - СПИРАЧКИ - ГУМИ	Псевдо McPherson / Деформируема греда + щанга Panhard							
Окачване предна/ задна ос	вентилирани дискове / дискове							
Спирачки предни /задни:	195/60 R18 - клас А							
Гуми	Електроусилвател с променливо усилие							
УПРАВЛЕНИЕ	10.9							
Диаметър на завой между тротоари, m								
ПОЛЕЗНИ ОБЕМИ	380/1250				380/1250			
Обем на багажника под кората/максимален, VDA, l								
МАСА	1561				1561			
Маса празен (mini СЕЕ) ⁽¹⁾ , kg	2020				2020			
Максимална маса (MTAC), kg	459				459			
Полезна маса (вкл. водача) ⁽²⁾ , kg	2020				2020			
Максимална маса на състава (MTRA), kg								
ПОКАЗАТЕЛИ, само с водач	150							
Макс. скорост, km/h	9.7				9.4			
0 до 100 км/ч, s	YOU / PLUS / E-SERIES/ MAX				YOU / PLUS / E-SERIES/ MAX			
РАЗХОД НА ЕЛЕКТРОЕНЕРГИЯ, 2017/1151, WLTP	11.0	11.0	11.0	11.1	10.2	10.2	10.3	10.4
Ниска скорост kWh/100km	11.5	11.5	11.6	11.7	11.3	11.3	11.3	11.5
Умерена скорост kWh/100km	13.6	13.6	13.5	13.7	13.0	13.0	12.9	13.1
Висока скорост kWh/100km	20.3	20.3	20.0	20.4	19.9	19.9	19.7	20.0
Много висока скорост kWh/100km	11.3	11.3	11.4	11.5	10.9	10.9	10.9	11.0
Градски kWh/100km	15.2	15.2	15.1	15.3	14.8	14.8	14.7	14.9
Смесен kWh/100km	467	466	465	461	569	567	566	560
Автономност в Градски цикъл km	349	348	351	346	418	418	420	415
Автономност в Комбиниран цикъл km	0							
Емисии CO ₂ , g/km								

(1) Без водача. Масата може да се повиши в зависимост от оборудването.

(2) Разликата между максималната маса (MTAC) и масата в празно състояние (mini СЕЕ).

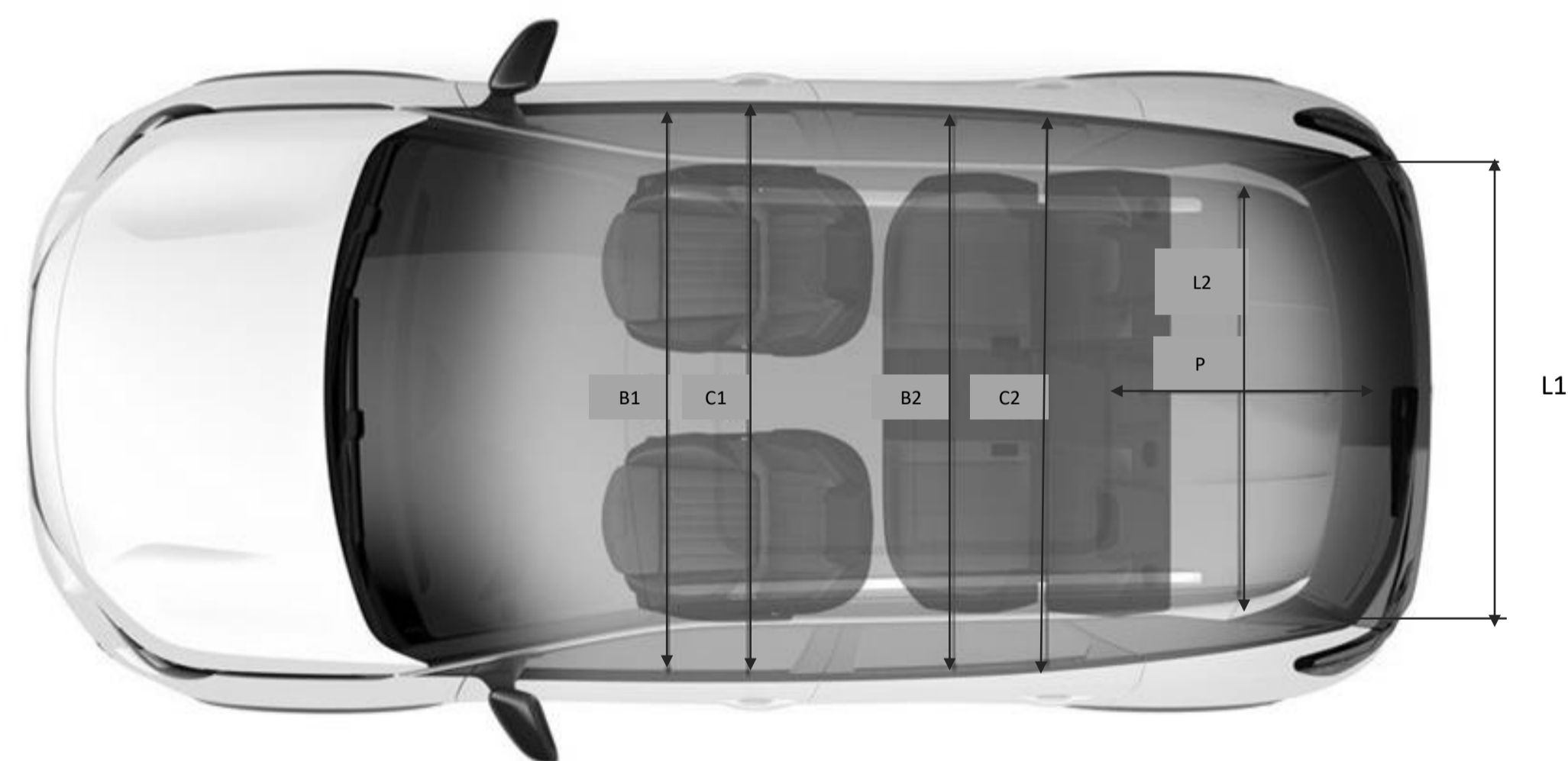
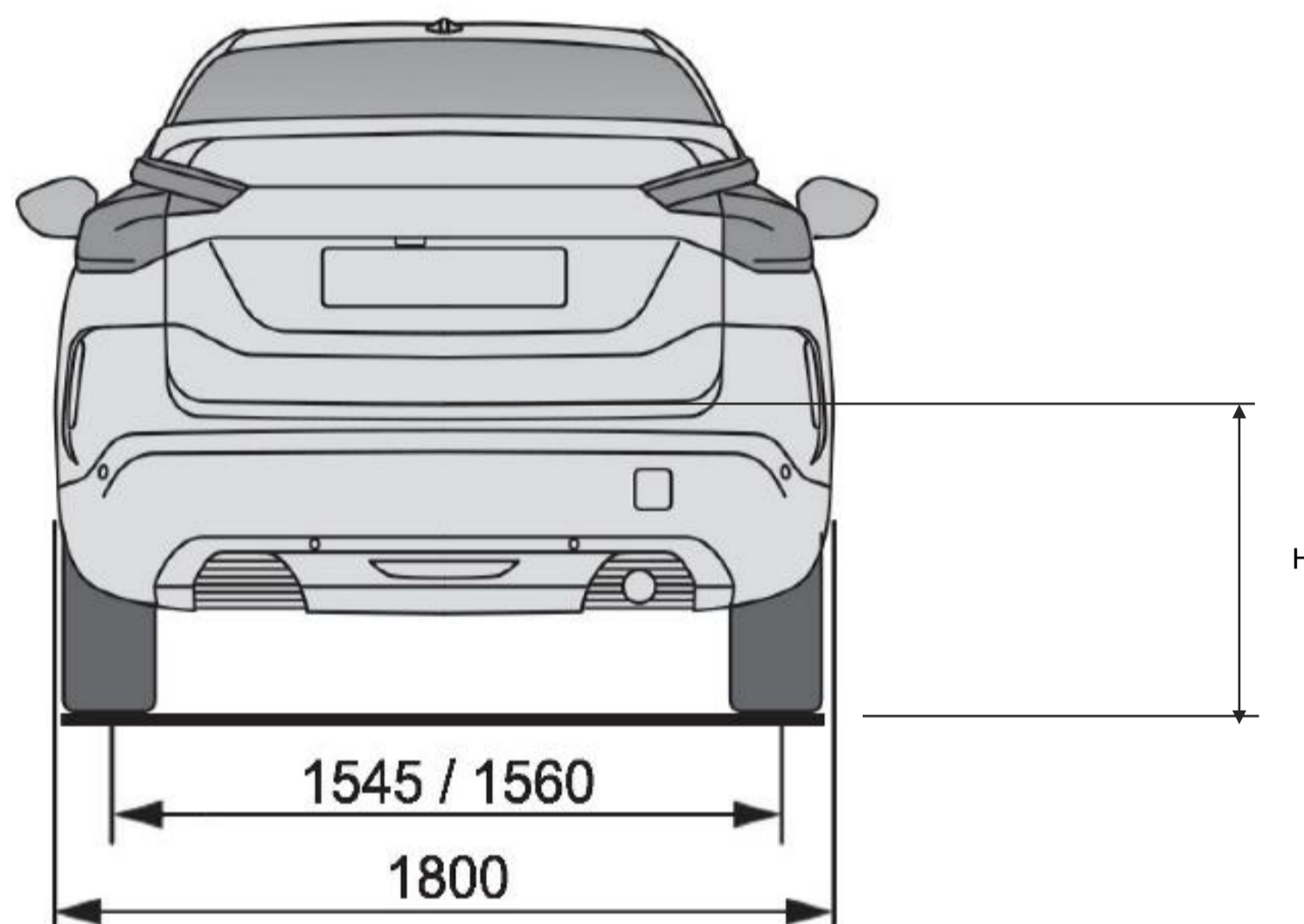
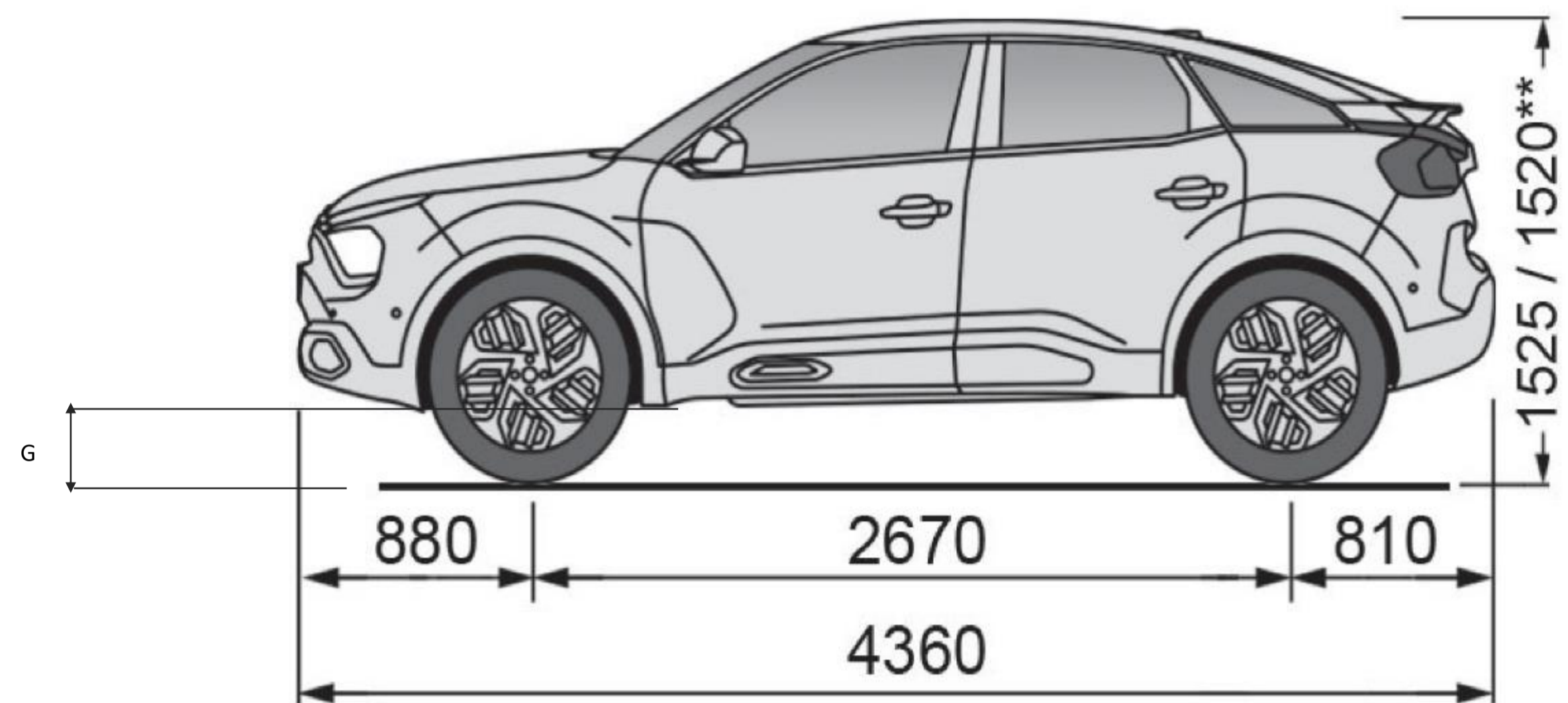
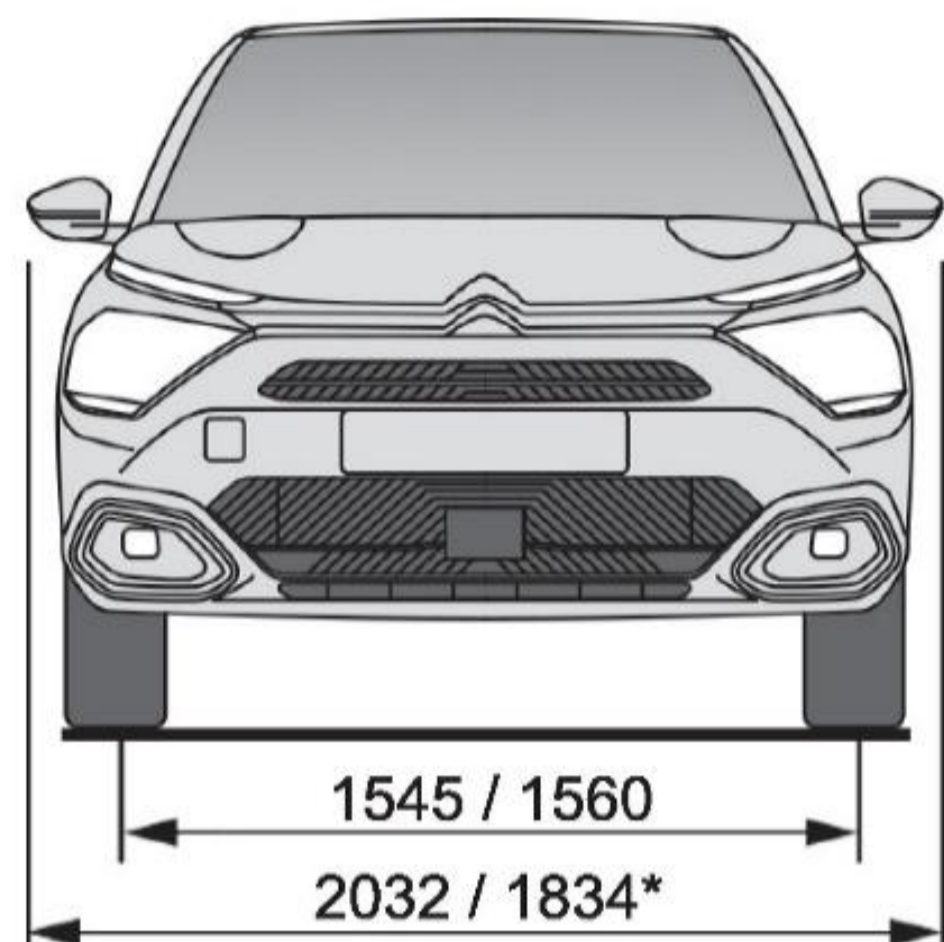
СИТРОЁН С4 - ТЕХНИЧЕСКИ ХАРАКТЕРИСТИКИ

МОДИФИКАЦИЯ	PureTech 100 S&S	PureTech 130 S&S	PureTech 130 S&S	HYBRID 100	HYBRID 136	BlueHDi 130 S&S					
СКОРОСТНА КУТИЯ	BVM6	BVM6	EAT8	e-DCS6	e-DCS6	EAT8					
	6 степенна ръчна	6 степенна ръчна	8 степенна автоматична	6 степенна автоматична	6 степенна автоматична	8 степенна автоматична					
ДВИГАТЕЛ	Euro 6.4										
Тип	3 цилиндри бензинов с турбокомпресор, директно впръскване, 12 клапана, стоп/старт система			3 цилиндри бензинов, цикъл на Miller, с турбокомпресор с променлива геометрия, директно впръскване, 12 клапана		4 цилиндри дизелов с турбокомпресор и директно впръскване Commo Rail, 16 клапана, стоп/старт система					
Работен обем (см ³)	1199					1499					
Максимална мощност (Кw/к.с. -об/мин)	74/101 - 5 500	96/131 - 5 500		74/101 - 5 500	100/136 - 5 500	96/131 - 3 750					
Максимален въртящ момент СЕЕ (Nm-об/мин)	205 - 1 750	230 - 1 750		205 - 1 750	230 - 1 750	300 - 1 750					
ЕЛЕКТРИЧЕСКИ ДВИГАТЕЛ	Euro 6.4										
Тип	синхронен с постоянни магнити										
Максимална мощност (Kw)	15										
Задвижваща батерия	Литиево-йонна										
Напрежение, V	48										
Капацитет, kWh	0.89										
ОКАЧВАНЕ - СПИРАЧКИ - ГУМИ											
Окачване предна / задна ос	Псевдо McPherson / Деформируема греда										
Спирачки предни /задни:	вентилирани дискове / дискове										
Гуми	195/60 R18 - клас А										
УПРАВЛЕНИЕ	Електроусилвател с променливо усилие										
Диаметър на завой между тротоари, m	10.9										
ПОЛЕЗНИ ОБЕМИ											
Обем на багажника под кората/максимален, VDA, l	380 / 1250										
Резервоар за гориво, l	50										
Резервоар за AdBlue, l	17										
МАСА											
Маса празен (mini СЕЕ) ⁽¹⁾ , kg	1209	1247	1278	1324	1335	1324					
Максимална маса (MTAC), kg	1690	1735	1755	1810	1810	1795					
Полезна маса (вкл. водача) ⁽²⁾ , kg	481	488	477	486	475	471					
Максимална маса на състава (MTRA), kg	2690	2935	2955	3010	2955	2995					
Макс. маса на ремарке без/със спирачки, kg	640/1000	660/1200	670/1200	670/1200	670/1200	690/1200					
ПОКАЗАТЕЛИ, само с водач											
Макс. скорост, km/h	184	208	210	-	210	206					
0-1000 m, s	33.1	30.1	30.6	-	29.1	30.8					
0 до 100 км/ч, s	11.3	8.9	9.4	-	8	9.5					
РАЗХОД НА ГОРИВО И ЕМИСИИ, 2017/1151, WLTP	YOU	YOU / PLUS / MAX		PLUS / MAX		YOU	PLUS / MAX		PLUS / MAX		
Ниска скорост l/100 km	6.6	6.4	6.4	6.4	7.5	7.6	4.0	4.3	4.3	5.8	5.8
Умерена скорост l/100 km	5.3	5.4	5.4	5.5	6.0	6.0	4.4	4.2	4.2	4.9	4.9
Висока скорост l/100 km	4.8	4.7	4.7	4.7	5.0	5.0	4.3	4.4	4.3	4.4	4.4
Много висока скорост l/100 km	5.8	5.9	5.8	5.8	6.0	6.0	5.6	5.6	5.6	5.5	5.4
Смесен l/100 km	5.5	5.5	5.5	5.5	5.9	5.9	4.8	4.8	4.7	5.1	5.1
Емисии CO ₂ , g/km	124	124	124	124	133	133	107	107	107	133	132

(1) Без водача. Масата може да се повиши в зависимост от оборудването.

(2) Разликата между максималната маса (MTAC) и масата в празно състояние (mini СЕЕ).

CITROËN e-C4 & C4 - РАЗМЕРИ



Други външни размери	Размер	Стойност
Пътен просвет	G	156
Интериор		
Широчина при раменете отпред / отзад	B1 / B2	1 407 / 1 366
Широчина при лактите на отпред / отзад	C1 / C2	1 433 / 1 437
Разстояние за коленете отзад	-	198
Багажник		
Височина на товарният праг (готов за път)	H	715
Широчина на багажният отвор	L1	973
Широчина между калниците	L2	1 010
Дължина по пода	P	825

* Широчина при сгънати огледала, ** Височина за версия Electric, всички размери са в милиметри.