



CITROËN



CITROËN C5 X

CITROËN C5 X Plug-in HYBRID

ЦЕНОВА ЛИСТА

ПРЕПОРЪЧИТЕЛНИ ЦЕНИ ВАЛИДНИ ОТ 1<sup>-ВИ</sup> МАРТ 2024 ДО 31<sup>-ВИ</sup> ДЕКЕМВРИ 2024



# CITROËN C5 X & C5 X Plug-in HYBRID

<b>БЕНЗИН</b>	Смесен разход на гориво, л/100 км	Емисии CO <sub>2</sub> , гр/км	Код модификация	Цена с ДДС	Цена без ДДС
PureTech 130 S&S EAT8 YOU	6.0	136	1CWKCBHM61B0A032	<b>69 859 лв.</b>	58 216 лв.
PureTech 130 S&S EAT8 PLUS	6.0	137	1CWKCBLM61B0A032	<b>74 061 лв.</b>	61 718 лв.

<b>Plug-in HYBRID</b>	Смесен разход на гориво, л/100 км	Емисии CO <sub>2</sub> , гр/км	Код модификация	Цена с ДДС	Цена без ДДС
Plug-in HYBRID 180 ë-EAT8 YOU	1.4	32	1CWKCBHR8AB0A032	<b>89 933 лв.</b>	74 944 лв.
Plug-in HYBRID 180 ë-EAT8 PLUS	1.4	32	1CWKCBLR8AB0A032	<b>93 998 лв.</b>	78 332 лв.
Plug-in HYBRID 225 ë-EAT8 PLUS	1.4	32	1CWKCBLR7AB0A032	<b>97 250 лв.</b>	81 042 лв.
Plug-in HYBRID 225 ë-EAT8 MAX	1.4	32	1CWKCBTR7AB0A032	<b>102 015 лв.</b>	85 013 лв.
Plug-in HYBRID 225 ë-EAT8 MAX	1.5	33	1CWKCBTR7AB0P132	<b>106 921 лв.</b>	89 101 лв.

Гаранция 5 години или 100 000 км.

Гаранция на задвижващата батерия 8 години или 160 000 км.

което събитие настъпи първо

EAT8 (Efficient Automatic Transmission 8) - 8-степенна автоматична скоростна кутия, ë-EAT8 - електрифицирана 8-степенна автоматична скоростна кутия

S&S - система Stop&Start, която изключва двигателя при престой и автоматично го стартира при отпускане на спирачката.

Разходът на гориво и емисиите CO<sub>2</sub> съответстват на хомологираните стойности, установени по предписания метод за измерване съобразно европейското законодателство (регламент 2017/1151, Хармонизирана в световен мащаб процедура за изпитване на лекотоварни превозни средства - WLTP), приложимо за всички конструктори и за всички автомобили, продавани в Европа. Тези стойности са получени в стриктни тестови условия (температура, маса, гуми, оборудване на автомобила и т.н.) и реалните пътни условия, стила на управление, интензивното използване на климатика и/или отоплението, състоянието на автомобила могат, разбира се, да доведат до разход на гориво и емисии CO<sub>2</sub>, който е различен от хомологирания.

Обявените цени включват транспорт до съответния търговски център.

Разходите по регистрация на автомобила се заплащат допълнително от клиента и не са включени в настоящата ценова листа.

Ценовата листа представя препоръчителни стойности и ориентировъчно оборудване на автомобилите, които подлежат на актуализации, като няма характер на конкретна оферта.

Моля, обърнете се към нашите дистрибутори за изготвяне на Вашата оферта.

# CITROËN C5 X & C5 X Plug-in HYBRID - НИВА НА ОБОРУДВАНЕ

## YOU

Електрическа автоматична паркинг спирачка  
Предупреждение за понижено внимание на водача,  
MyCitroen Assist  
6 въздушни възглавници  
Активен преден капак  
Камера заден ход Top Rear Vision  
Hill Start Assist  
Пакет Safety  
7" TFT приборно табло

My Citroen Drive plus на 10" сензорен екран  
Предни и задни импулсни електрически стъкла  
Автоматичен двузонов климатик  
Програмируемо предварително климатизиране на купето  
Окачване Citroen Advanced Comfort Suspension  
Окачване Citroen Advanced Comfort Active Suspension  
Електрически сгъваеми огледала  
Автоматични чистачки с интегрирани дюзи  
LED фарове за мъгла с функция осветяване в завой

LED фарове, LED дневни светлини, LED предни мигачи  
Автоматично затъмняващо се вътрешно огледало  
Автоматични къси/дълги светлини  
Централен преден подлакътник-жабка с LED осветление  
Централен заден подлакътник и отвор за ски  
Лети джанти 19" **Aero X**  
Бордови зареждащ модул 3,7 KW  
Кабел за зареждане Режим 2  
ИНТЕРИОР URBAN GREY

## PLUS

*Ниво YOU +:*  
Highway Driver Assist  
Система за наблюдение на мъртвата зона с далечен обхват  
Разширен Head-up дисплей  
Индуктивно зареждане на смартфон  
Мултифункционален отопляем волан с фина кожа и декорация  
Достъп и стартиране на двигателя "Свободни ръце" с функция приближаване  
Лети джанти 19" **Aero X Black** с диамантен ефект  
ИНТЕРИОР METROPOLITAN GREY

## MAX

*Ниво PLUS +:*  
Visiopark 360°  
Highway Driver Assist 2.0  
Електрическа задна врата "Свободни ръце"  
Електрически и отопляеми предни седалки  
Предни и задни стелки  
ИНТЕРИОР HYPER BLACK

## HYPNOS

*Ниво MAX +:*  
Система HiFi  
Електрически предни седалки с отопление, масаж и вентилация  
Отваряем панорамен покрив  
Лети джанти 19" **Aero X Black**  
Покрив в черен цвят Perla Nera  
ИНТЕРИОР HYPNOS

# CITROËN C5 X & C5 X Plug-in HYBRID - ОБОРУДВАНЕ

СИГУРНОСТ И БЕЗОПАСНОСТ		Код	YOU	PLUS	MAX	HYPNOS
Електрическа автоматична паркинг спирачка			S	S	S	S
ESP, ASR	включва ABS, REF - електронно разпределение на спирачното усилие, AFU - аварийен спирачен асистент		S	S	S	S
Система за стабилизиране на ремарке			S	S	S	S
Система за контрол на налягането в гумите			S	S	S	S
Автоматично спиране след колизия			S	S	S	S
Coffee Brake Alert			S	S	S	S
Предупреждение за понижено внимание на водача			S	S	S	S
MyCitroen Assist	SOS, Асистент Пътна Помощ		S	S	S	S
6 въздушни възглавници	Странични въздушни възглавници за предните места, въздушни възглавници тип завеса за предни и задни места		S	S	S	S
Активен преден капак	защита на пешеходци		S	S	S	S
ПОМОЩ ЗА ВОДАЧА						
Камера заден ход Top Rear Vision	включва система за измиване + предни и задни паркинг сензори		S	S		
Visiopark 360°	4 HD камери + предни и задни паркинг сензори				S	S
Hill Start Assist			S	S	S	S
Пакет Safety 2.0	Active Safety Brake 2.0 (с видеокамера и радар), Предупреждение за опасност от сблъсък, Активна система за следене на пътната лента, Предупреждение за понижено внимание на водача, Разпознаване на знаците за ограничение на скоростта и препоръка, Регулатор и ограничител на скоростта		S			
Адаптивен регулатор и ограничител на скоростта STOP&GO	включва разширено разпознаване на пътните знаци + пакет Safety 2.0 (Active Safety Brake 2.0 (с видеокамера и радар), Предупреждение за опасност от сблъсък, Активна система за следене на пътната лента, Предупреждение за понижено внимание на водача, Разпознаване на знаците за ограничение на скоростта и препоръка, Регулатор и ограничител на скоростта)	ZVL2	549 лв.			
Highway Driver Assist	Адаптивен регулатор и ограничител на скоростта STOP&GO, Активна система за позициониране в пътната лента, Active Safety Brake 2.0 (с видеокамера и радар), Предупреждение за опасност от сблъсък, Разширено разпознаване на пътните знаци, Активна система за следене на пътната лента, Предупреждение за понижено внимание на водача, Разпознаване на знаците за ограничение на скоростта и препоръка + предупреждение за напречен трафик отзад			S		
Highway Driver Assist 2.0	Адаптивен регулатор и ограничител на скоростта STOP&GO, Активна система за позициониране в пътната лента, Active Safety Brake 2.0 (с видеокамера и радар), Предупреждение за опасност от сблъсък, Разширено разпознаване на пътните знаци, Активна система за следене на пътната лента, Предупреждение за понижено внимание на водача, Разпознаване на знаците за ограничение на скоростта, Разширена препоръка за зададената скорост, Полуавтоматична смяна на пътната лента + предупреждение за напречен трафик отзад				S	S
Система за наблюдение на мъртвата зона с далечен обхват				S	S	S
Разширен Head-up дисплей	цветна проекция на акустичното челно стъкло			S	S	S

Всички цени са с ДДС

S - серийно оборудване

# CITROËN C5 X & C5 X Plug-in HYBRID - ОБОРУДВАНЕ

АУДИОКОМУНИКАЦИЯ		Код	YOU	PLUS	MAX	HYPNOS
Система HiFi	8 тонколони + subwoofer + централна тонколона на таблото	6F03			915 лв.	S
Индуктивно зареждане на смартфон				S	S	S
7" TFT приборно табло			S	S	S	S
10" централен сензорен екран			S			
12" централен сензорен екран				S	S	S
My Citroen Drive plus	включва свързана навигация 3D/гласово разпознаване/USB/iPod/Bluetooth /		S	S	S	S
КОМФОРТ И ФУНКЦИОНАЛНОСТ						
Предни и задни импулсни електрически стъкла			S	S	S	S
Електрическа задна врата "Свободни ръце"					S	S
Автоматичен двузона климатик	с отделен панел за управление и управление от сензорния екран		S	S	S	S
Програмируемо предварително климатизиране на купето	за Plug-in Hybrid		S	S	S	S
Мултифункционален отопляем волан с фина кожа и декорация	включва 2 командни блока (асистенти за шофиране и мултимедия)			S	S	S
Мултифункционален кожен волан с декорация	включва 2 командни блока (асистенти за шофиране и мултимедия)		S			
Окачване Citroen Advanced Comfort Suspension	без Plug-in Hybrid		S	S		
Окачване Citroen Advanced Comfort Active Suspension	за Plug-in Hybrid		S	S	S	S
Предни седалки с регулиране по височина	регулиране на подглавниците в 2 посоки, лумбално регулиране за водача в 2 посоки		S	S		
Отопляеми предни седалки		WAED	366 лв.	366 лв.		
Електрически предни седалки	(дължина, височина, наклона на облегалката, наклон на седалката за водача), пневматично лумбално регулиране в 4 посоки, регулиране на подглавника в 4 посоки, Отопляеми предни седалки				S	
Електрически предни седалки	(дължина, височина, наклона на облегалката, наклон на седалката за водача), пневматично лумбално регулиране в 4 посоки, регулиране на подглавника в 4 посоки, отопление, масаж и вентилация на предните седалки, електрическо регулиране на пътническата седалка от ред 2 (по дължина и наклон на облегалката)					S
Безключово стартиране на двигателя	включва централно заключване с дистанционно управление		S			
Достъп и стартиране на двигателя "Свободни ръце" с функция приближаване				S	S	S
Акустични предни странични стъкла	включва декорация на задните неотваряеми стъкла				S	S
Отваряем панорамен покрив	включва ръчна щора + LED плафон	TC07			1 831 лв.	S
СВЕТЛИНИ И ВИДИМОСТ						
Електрически сгъваеми огледала	включва LED мигачи + LED осветление		S	S		
Електрически сгъваеми огледала	включва LED мигачи + LED осветление + индикатори за мъртвия ъгъл + камера + настройка за заден ход				S	S
Отопляемо челно стъкло	несъвместима с панорамен покрив	LW02		305 лв.	305 лв.	
Автоматични чистачки с интегрирани дюзи			S	S	S	S
LED фарове за мъгла с функция осветяване в завой			S	S	S	S
LED фарове, LED дневни светлини, LED предни мигачи			S	S	S	S
Автоматично затъмняващо се вътрешно огледало			S			
Автоматично затъмняващо се вътрешно огледало без рамка				S	S	S
Амбиентно вътрешно осветление				S	S	S
LED вътрешно осветление			S	S	S	S
LED осветление в багажника			S	S	S	S
LED осветление в жабката в централната конзола			S	S	S	S
Тонирани стъкла			S	S		
Затъмнени задни стъкла			S	S	S	S
Автоматични къси/дълги светлини	включва автоматично включване на фаровете		S	S	S	S

Всички цени са с ДДС

S - серийно оборудване

# CITROËN C5 X & C5 X Plug-in HYBRID - ОБОРУДВАНЕ

ИНТЕРИОР		Код	YOU	PLUS	MAX	HYPNOS
Централен преден подлакътник-жабка с LED осветление	синтетична кожа Noir Mistra		S	S	S	S
Делима 60:40 задна облегалка	включва централен подлакътник с поставки за чаши и люк за ски		S	S	S	S
Контакт 12V отпред			S	S	S	S
2 броя USB	USB тип C за данни и зареждане на централната конзола, USB тип C за зареждане в задната част на централната конзола, без Plug-in Hybrid		S			
3 броя USB	USB тип C за данни и зареждане в предната част на централната конзола, USB тип C за зареждане под централния подлакътник, USB тип C за зареждане в задната част на централната конзола, за Plug-in Hybrid		S			
4 броя USB	USB тип C за данни и зареждане в предната част на централната конзола, USB тип C за зареждане под централния подлакътник, 2 броя USB тип C за зареждане в задната част на централната конзола			S	S	S
Алуминиеви педали и подпора за крака					S	S
Алуминиеви протектори на праговете на вратите и багажника					S	S
Декорации на бордното табло и панела на вратите	сива зърнеста текстура		S			
Декорации на бордното табло и панела на вратите	външен вид на дървесина			S	S	
Декорации на бордното табло и панела на вратите	външен вид на дървесина Karuun®					S
Предни и задни стелки					S	S
ЕКСТЕРИОР						
Защитни облицовки на калниците и праговете			S	S	S	S
Надлъжни греди на покрива		PQ02		366 лв.	366 лв.	
Черупки на огледалата в черен лак			S	S	S	S
Предна броня в цвета на купето	лайстна в хром, задна броня в цвета на купето		S			
Предни и задни брони в цвета на купето и с лайстни в хром				S	S	S
ЦВЕТОВЕ						
Blanc Nacre	трислоен перлен металик	M6N9	1 373 лв.	1 373 лв.	1 373 лв.	
Blue Eclipse	металик	M06L	S	S	S	S
Gris Acier	металик	M0F4	915 лв.	915 лв.	915 лв.	
Gris Platinum	металик	M0VL	915 лв.	915 лв.	915 лв.	915 лв.
Noir Perla Nera	перлен металик	M09V	915 лв.	915 лв.	915 лв.	
Gris Amazonite	металик	M0KL	915 лв.	915 лв.	915 лв.	
КОЛЕЛА						
Лети джанти 19" Aero X		ZHC1	S			
Лети джанти 19" Aero X Black с диамантен ефект		ZHC2		S	S	
Лети джанти 19" Aero X Black		ZHSL				S
ЦВЯТ НА ПОКРИВА						
Покрив в цвета на купето			S	S	S	
Покрив в черен цвят Perla Nera		JD20		641 лв.	641 лв.	S
ОБОРУДВАНЕ						
Бордови зареждащ модул 3,7 KW	за Plug-in Hybrid		S	S	S	S
Бордови зареждащ модул 7,4 KW	за Plug-in Hybrid	LZ02	915 лв.	915 лв.	915 лв.	915 лв.
Кабел за зареждане Режим 2	за домашен контакт 8A, за Plug-in Hybrid		S	S	S	S
Кабел за зареждане Режим 3	еднофазен, за wallbox 32A, заменя кабел Режим 2, за Plug-in Hybrid	7S02	610 лв.	610 лв.	610 лв.	610 лв.












Всички цени са с ДДС

S - серийно оборудване

# CITROËN C5 X & C5 X Plug-in HYBRID - ИНТЕРИОР

	ИНТЕРИОР URBAN GREY	ИНТЕРИОР METROPOLITAN GREY	ИНТЕРИОР HYPE BLACK	ИНТЕРИОР HYPE ADAMANTIUM	ИНТЕРИОР HYPNOS
CITROËN C5 X & C5 X Plug-in HYBRID	Тапицерия текстил Chevrons Grey / синтетична кожа Black	Тапицерия кожа Black / Синтетична кожа Black / Nixon Grey	Тапицерия кожа Black с перфорация Chevrons	Тапицерия кожа Black / Adamantium с перфорация Chevrons	Тапицерия кожа Paloma Lama /Alcantara с перфорация Chevrons
	L6FY	L7FZ	LRFX	LRFD	CLFE
YOU	S				
PLUS		S	1 953 лв.	3 051 лв.	
MAX			S	1 098 лв.	
HYPNOS					S
	<p>Седалки ADVANCED COMFORT,</p> <ul style="list-style-type: none"> <li>Декорации на бордното табло и панела на вратите в сива зърнеста текстура</li> <li>Вложки на таблото и вратите: Noir Brillant</li> <li>Облицовка на панела на вратите от плат Chevrons</li> <li>Вентилационни отвори с декорация хром сатен</li> </ul>	<p>Седалки ADVANCED COMFORT,</p> <ul style="list-style-type: none"> <li>Панел на арматурното табло в зърнеста текстура Noir Mistral Chevron</li> <li>Декор на бордното табло и панели на вратите с външен вид на дърво</li> <li>Облицовка на панела на вратите в синтетична кожа Noir Mistral</li> <li>Вложки на таблото, панели на вратите и вентилационни отвори в хром сатен</li> </ul>	<ul style="list-style-type: none"> <li>Седалки ADVANCED COMFORT,</li> <li>Предни електрически седалки (дължина, височина, наклона на облегалката, наклон на седалката за водача)</li> <li>Памет за седалката на водача</li> <li>Пневматично лумбално регулиране в 4 посоки,</li> <li>Регулиране на подглавника в 4 посоки</li> <li>Отопляеми предни седалки</li> <li>Бордно табло в зърнеста текстура Noir Mistral Chevron</li> <li>Декор на арматурното табло и панели на вратите с външен вид на дърво</li> <li>Облицовка на панела на вратите в синтетична кожа Noir Mistral</li> <li>Вложки на таблото, панели на вратите и вентилационни отвори в хром сатен</li> <li>Централен подлакътник в синтетична кожа Noir Mistral</li> <li>Предни и задни постелки</li> </ul>	<ul style="list-style-type: none"> <li>Седалки ADVANCED COMFORT,</li> <li>Предни електрически седалки (дължина, височина, наклона на облегалката, наклон на седалката за водача)</li> <li>Памет за седалката на водача</li> <li>Пневматично лумбално регулиране в 4 посоки</li> <li>Регулиране на подглавника в 4 посоки</li> <li>Отопление, масаж и вентилация на предните седалки</li> <li>Електрическо регулиране на пътническата седалка от ред 2 (дължина и наклон на облегалката)</li> <li>Бордно табло с текстура рибена кост и цвят Adamantium</li> <li>Декорации на таблото и вратите с ефект на дърво</li> <li>Облицовка на панела на вратите в синтетична кожа Noir Mistral</li> <li>Вложки на таблото, панели на вратите и вентилационни отвори в хром сатен</li> <li>Централен подлакътник в синтетична кожа Noir Mistral</li> </ul>	<ul style="list-style-type: none"> <li>Седалки ADVANCED COMFORT,</li> <li>Предни електрически седалки (дължина, височина, наклона на облегалката, наклон на седалката за водача)</li> <li>Памет за седалката на водача</li> <li>Пневматично лумбално регулиране в 4 посоки</li> <li>Регулиране на подглавника в 4 посоки</li> <li>Отопление, масаж и вентилация на предните седалки</li> <li>Електрическо регулиране на пътническата седалка от ред 2 (дължина и наклон на облегалката)</li> <li>Бордно табло в зърнеста текстура Noir Mistral Chevron</li> <li>Декорации на таблото и вратите с ефект на дърво Karuun®</li> <li>Облицовка на панела на вратите в синтетична кожа Light Grey</li> <li>Вложки на таблото, панели на вратите и вентилационни отвори в хром сатен</li> <li>Централен подлакътник в синтетична кожа Light Grey</li> </ul>

# CITROËN C5 X & C5 X Plug-in HYBRID - ЕКСТЕРИОР

ЦВЕТОВЕ НА КУПЕТО			Покрив в цвят на купето	Покрив в цвят NOIR PERLA NERA (1)
			JD02	JD20
				763 лв.
Noir Perla Nera (перла)	M09V	915 лв.		
Bleu Eclipse (металик)	M0EG	0 лв.		
Gris Acier (металик)	M0F4	915 лв.		
Gris Platinum (металик)	M0VL	915 лв.		
Blanc Nacre (перла)	M6N9	1 373 лв.		
Gris Amazonite (металик)	M0KL	915 лв.		

Всички цени са с ДДС



# CITROËN C5 X & C5 X Plug-in HYBRID - ПОМОЩ ЗА ВОДАЧА



## HIGHWAY DRIVER ASSIST

Асистентът за магистрали Highway Driver Assist (HIA) е първата крачка към автономното движение. Тази система позволява на водача частично да делегира управлението и е конкретно адаптирана за скоростни пътища.

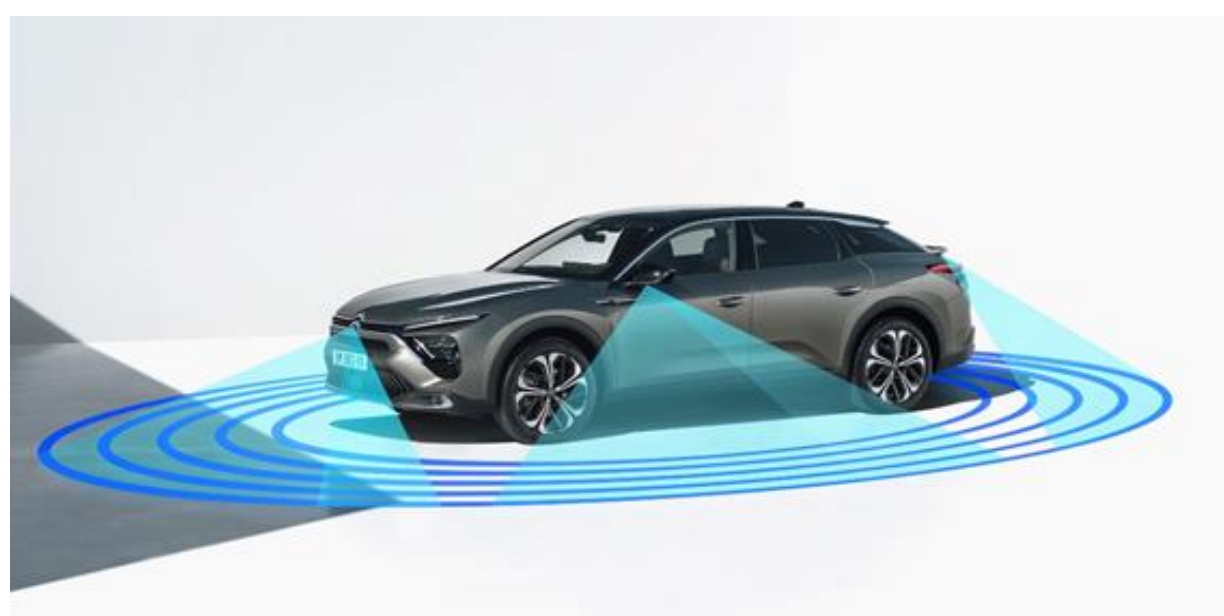
Тя се състои от 2 функции:

- Адаптивен круиз контрол Stop & Go (0 до 180 km/h)
- Позициониране в пътната лента (LPA), позволяваща запазването на позицията на автомобила между двете линии.



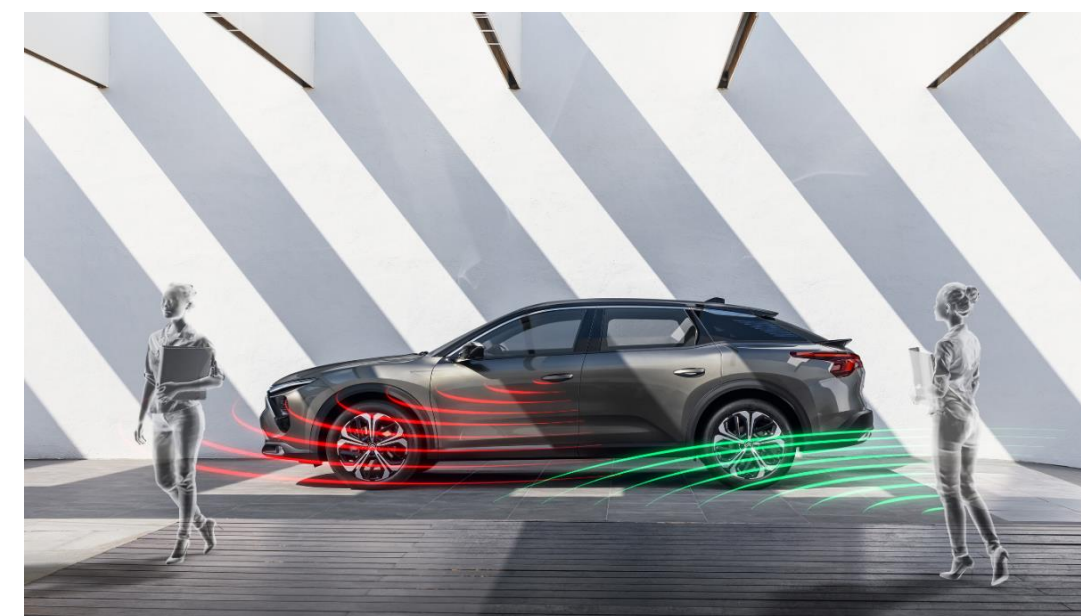
## АСИСТЕНТ ЗА СМЯНА НА ЛЕНТАТА (LCA)

Чрез индикатори разположени в страничните огледала, системата с разширен обхват (до 70 м) предупреждава за наличие на автомобил в мъртвия ъгъл на страничните огледала.



## VISION 360

Позволява визуализация на всички препятствия около автомобила, за да подпомогне маневрирането и да се избегнат контактите с тях, особено когато са невидими от страни. Изображението на сензорния екран с висока резолюция се реконструира чрез 4 HD камери (предна, задна и в страничните огледала).



## БЕЗКЛЮЧОВ ДОСТЪП И СТАРТИРАНЕ С ФУНКЦИЯ ПРИБЛИЖАВАНЕ

Системата Безключов достъп и стартиране на двигателя с функция приближаване автоматично заключва и отключва вратите на C5 X, когато водачът се приближава или отдалечава от автомобила и позволява стартирането и изключването на двигателя с бутон.



## РАЗШИРЕН HEAD-UP ДИСПЛЕЙ

Разширеният Head Up дисплей прожектира цялата съществена за шофирането информация на предното стъкло на автомобила (3D ефект проекция на 4 м), в цветовете и в големи размери (21"), директно в ползването на водача. Тази функционалност, която може да се конфигурира и модифицира от водача чрез бутоните на волана, увеличава безопасността и спокойствието при шофиране.



## ПРЕДУПРЕЖДЕНИЕ ЗА НАПРЕЧЕН ТРАФИК ОТЗАД (RCTA)

Тази система повишава безопасността по време на маневри на заден ход чрез сигнализация за приближаващи препятствия (автомобили, пешеходци, велосипедисти).

# CITROËN C5 X & C5 X Plug-in HYBRID - ТЕХНИЧЕСКИ ХАРАКТЕРИСТИКИ (1/2)

ВЕРСИЯ	PureTech 130 S&S EAT8 Feel - YOU - PLUS	Plug-in HYBRID 180 ě-EAT8 YOU - PLUS	Plug-in HYBRID 225 ě-EAT8 PLUS - MAX
<b>ДВИГАТЕЛ С ВЪТРЕШНО ГОРЕНЕ</b>			
Брой цилиндри - брой клапани	3 - 12		4 - 16
Работен обем (см3)	1199		1598
Свърхпълнене	Турбокомпресор + междинен охладител		Турбокомпресор + междинен охладител
Стоп / старт система	серийно		серийно
Максимална мощност CEE, kW(к.с.) / об/мин	96(131) / 5 500	81(110) / 2 500	132(181) / 6 000
Максимален въртящ момент CEE (Nm / об/мин)	230 / 1 750	250 / 1 650	250 / 1 650
Екологичен стандарт		Euro 6.4	
Сервизен интервал	20 000 км/ 1 година		30 000 км/ 1 година
<b>ЕЛЕКТРИЧЕСКИ ДВИГАТЕЛ</b>			
Електрически двигател интегриран в трансмисията		синхронен с постоянни магнити	синхронен с постоянни магнити
Максимална мощност CEE, kW(к.с.) / об/мин		81(110) / 2 500	81(110) / 2 500
Максимален въртящ момент CEE (Nm / об/мин)		320 / 500 - 2 500	320 / 500 - 2 500
Литиево-йонна батерия, V		240 - 400	240 - 400
Капацитет, kWh		12.44	12.44
Мощност на батерията, kW		100	100
Еднофазен бордови зареждащ модул, kW		3.7 (7.4 като опция)	3.7 (7.4 като опция)
Време на зареждане на домашен контакт (8A)		7ч 05	7ч 05
Време на зареждане на усилен домашен контакт тип Green Up (14A)		3ч 55	3ч 55
Време на зареждане на Wall Box 16A (при зареждащ модул 3.7 kW)		3ч 25	3ч 25
Време на зареждане на Wall Box 32A (при зареждащ модул 7.4 kW)		1ч 40	1ч 40
<b>ХИБРИДНА СИСТЕМА</b>			
Максимална системна мощност CEE, kW(к.с.)		133(181)	165(224)
Максимален системен въртящ момент CEE (Nm)			360
<b>ТРАНСМИСИЯ</b>			
Скоростна кутия	автоматична с хидротрансформатор		е-EAT8 (еликтрифицирана автоматична)
Задвижване		предно	
Брой предавки		8	
<b>ХОДОВА ЧАСТ</b>			
Окачване	Предно: независимо тип Mac Pherson с долни триъгълни носачи, спираловидни пружини, хидравлични телескопични амортисьори, управляеми хидравлични телескопични амортисьори (с окачване Citroën Advanced Comfort Active Suspension®), стабилизираща щанга Задно: деформируема напречна греда, спираловидни пружини, хидравлични телескопични амортисьори, управляеми хидравлични телескопични амортисьори (с окачване Citroën Advanced Comfort Active Suspension®)		
Спирачки	Вентилирани дискове отпред / дискове отзад		
Гуми	215/65 R17 Classe A, 205/55 R19 Classe A	205/55 R19 Classe A	205/55 R19 Classe A
Диаметър на завой между тротуари, m	11.7		
Пътен просвет	194		
<b>ПОЛЕЗЕН ОБЕМ (стандарт VDA)</b>			
Брой места	5		
Обем на багажника, ред 2 заадна / предна позиция, l	545	485	485
Обем на багажника за ред 1, l	1640	1580	1580

## CITROËN C5 X & C5 X Plug-in HYBRID - ТЕХНИЧЕСКИ ХАРАКТЕРИСТИКИ (2/2)

РАЗМЕРИ ИНТЕРИОР						
Минимална ширина на багажника между арките на колелата, mm (1)			1043 / 912			
Дължина на багажника на нивото на пода, mm	977		994		994	
Максимална полезна дължина по пода, mm	1974		1988		1988	
Височина на товарния праг, mm			646			
Максимална полезна височина под кората, mm	520				476	
МАСА						
Маса празен (mini CEE) (1), kg	1418		1722		1722	
Максимална маса (MTAC), kg	1905		2185		2185	
Полезна маса (вкл. водача) (2), kg	487		463		463	
Максимална маса на състава (MTRA), kg	2955		3535		3535	
Максимална маса на теглене:						
ремарке без спирачки, kg	745		750		750	
ремарке със спирачки, kg	1050		1350		1350	
Максимална маса на теглича, kg	70		70		70	
ПОКАЗАТЕЛИ (само с водач)						
Максимална скорост (в електрически режим), km/h	210		225 (135)		233 (135)	
0 до 100 km/h, s	10.4		8.3		7.8	
60 до 90 km/h, s	4.2		2.8		2.8	
80 до 120 km/h, s	7.6		5.1		4.5	
РАЗХОД НА ГОРИВО И ЕМИСИИ, 2017/1151, WLTP						
	YOU - PLUS		YOU - PLUS		PLUS - MAX - HYPNOS	
Ниска скорост, l/100 km	7.3	7.3	8.9 (4)	8.2 (4)	8.3 (4)	8.3 (4)
Умерена скорост, l/100 km	6.1	6.1	5.7 (4)	5.8 (4)	5.9 (4)	5.9 (4)
Висока скорост, l/100 km	5.2	5.2	5.5 (4)	5.6 (4)	5.6 (4)	5.6 (4)
Много висока скорост, l/100 km	6.2	6.2	6.7 (4)	6.8 (4)	6.8 (4)	6.8 (4)
Комбиниран, l/100 km	6.0	6.0	6.4 (4)	6.4 (4)	6.4 (4)	6.4 (4)
Емисии CO <sub>2</sub> , Комбиниран цикъл, g/km	136	137	145 (4)	145 (4)	146 (4)	146 (4)
Комбиниран (5), l/100 km			1.4	1.4	1.4	1.5
Емисии CO <sub>2</sub> (5), Комбиниран цикъл, g/km			32	32	32	33
Автономия в режим City по WLTP (EAER) (5), km			65	66	65	66
Автономия при комбиниран режим по WLTP (EAER) (5), km			54	55	55	55
Разход електроенергия (5), WLTP, kWh/100 km			21.1	20.6	20.6	20.6
РЕЗЕРВОАР ЗА ГОРИВО						
безоловен 95 и 98 RON	53				40	

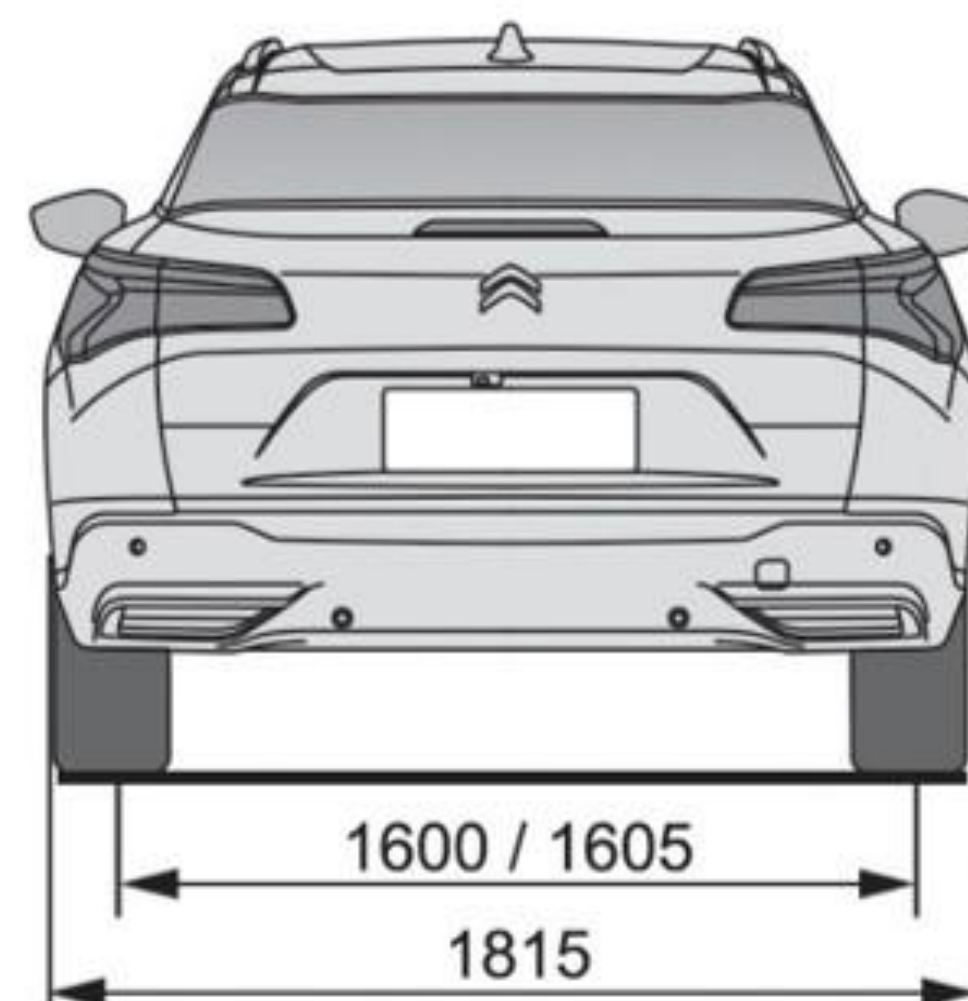
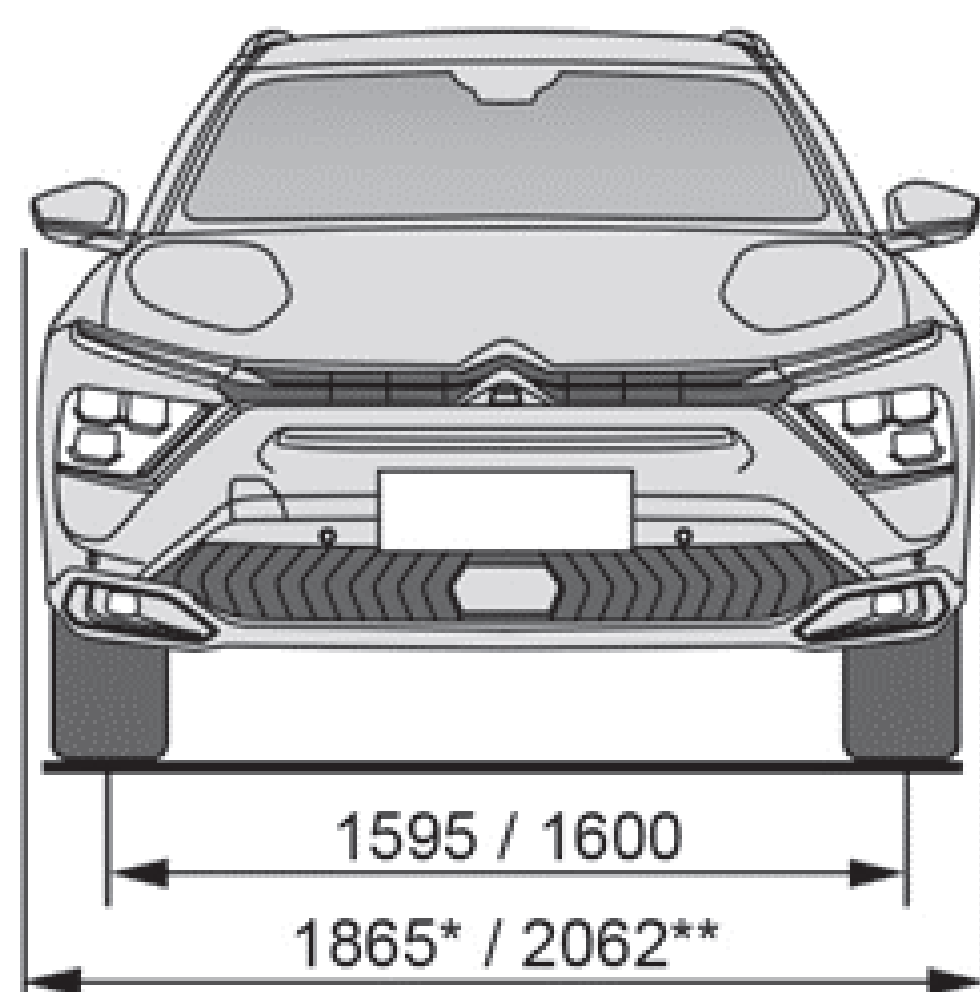
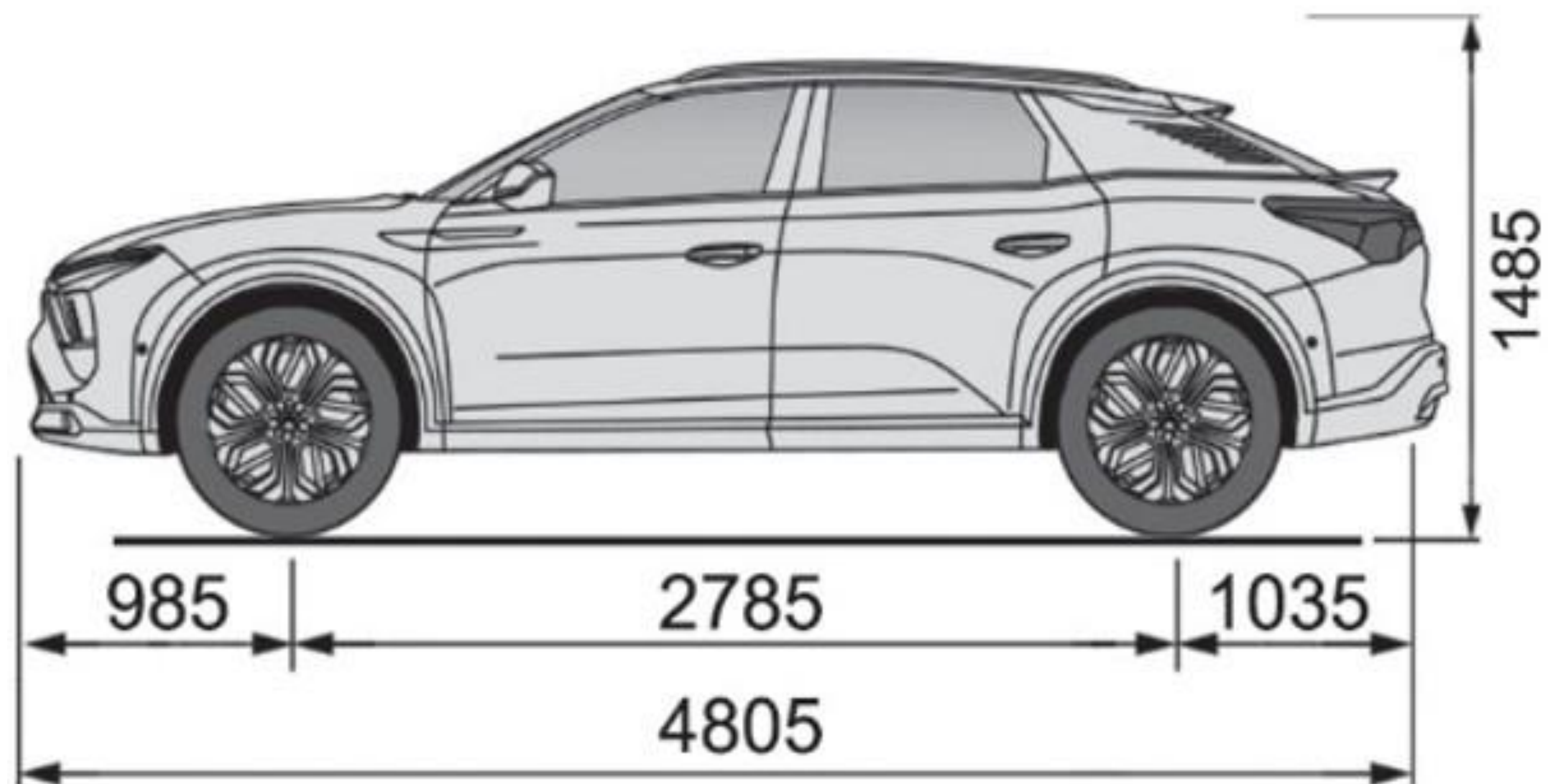
(1) В последните 15 cm от багажника.

(2) Без водача. Масата може да се повиши в зависимост от оборудването.

(3) Разликата между максималната маса (MTAC) и масата в празно състояние (mini CEE).

(4) Разход на гориво и електроенергия и пробег при изпитания с пълно изчерпване заряда на батерията.

# CITROËN C5 X & C5 X Plug-in HYBRID - РАЗМЕРИ



\* Прибрани огледала за обратно виждане, \*\* Отворени огледала за обратно виждане