



CITROËN C5 X

CITROËN C5 X Plug-in HYBRID

ЦЕНОВА ЛИСТА

ПРЕПОРЪЧИТЕЛНИ ЦЕНИ ВАЛИДНИ ОТ 1<sup>-ВИ</sup> НОЕМВРИ 2024 ДО 30<sup>-ТИ</sup> ЮНИ 2025



## CITROEN C5 X & C5 X Plug-in HYBRID

БЕНЗИН	Смесен разход на гориво, л/100 км	Емисии CO <sub>2</sub> , гр/км	Код модификация	Цена с ДДС	Цена без ДДС
PureTech 130 S&S EAT8 PLUS	6.1	139	1CWKCBLM61C0A040	<b>75 365 лв.</b>	62 804 лв.

HYBRID 48V	Смесен разход на гориво, л/100 км	Емисии CO <sub>2</sub> , гр/км	Код модификация	Цена с ДДС	Цена без ДДС
HYBRID 136 e-DCS6 PLUS	5.1	116	1CWKCBLJHWC0A040	<b>78 697 лв.</b>	65 581 лв.

Plug-in HYBRID	Смесен разход на гориво, л/100 км	Емисии CO <sub>2</sub> , гр/км	Код модификация	Цена с ДДС	Цена без ДДС
Plug-in HYBRID 180 e-EAT8 PLUS	1.4	32	1CWKCBLR8AC0A040	<b>95 259 лв.</b>	79 383 лв.
Plug-in HYBRID 180 e-EAT8 MAX	1.4	32	1CWKCBTR8AC0A040	<b>100 894 лв.</b>	84 078 лв.
Plug-in HYBRID 225 e-EAT8 MAX	1.4	32	1CWKCBTR7AC0A040	<b>104 146 лв.</b>	86 788 лв.

Гаранция 5 години или 100 000 км.

Гаранция на задвижващата батерия 8 години или 160 000 км.

което събитие настъпи първо

EAT8 (Efficient Automatic Transmission 8) - 8-степенна автоматична трансмисия, e-DCS6 - 6-степенна електрифицирана трансмисия с двоен съединител, S&S - системата Stop&Start

HYBRID 48 - зареждане на акумулаторната батерия по време на движение, 16% намаление на CO<sub>2</sub>, движение на електричество под 30 км/ч до 1 км (без емисии, плавно и тихо), възможно движение на електричество с по-висока скорост в зависимост от натоварването на двигателя, рекуперация при забавяне и спиране.

S&S - система Stop&Start, която изключва двигателя при престой и автоматично го стартира при отпускане на спирачката.

Разходът на гориво и емисиите CO<sub>2</sub> съответстват на хомологираните стойности, установени по предписания метод за измерване съобразно европейското законодателство (регламент 2017/1151, Хармонизирана в световен мащаб процедура за изпитване на лекотоварни превозни средства - WLTP), приложимо за всички конструктори и за всички автомобили, продавани в Европа. Тези стойности са получени в стриктни тестови условия (температура, маса, гуми, оборудване на автомобила и т.н.) и реалните пътни условия, стила на управление, интензивното използване на климатика и/или отоплението, състоянието на автомобила могат, разбира се, да доведат до разход на гориво и емисии CO<sub>2</sub>, който е различен от хомологирания.

Обявените цени включват транспорт до съответния търговски център.

Разходите по регистрация на автомобила се заплащат допълнително от клиента и не са включени в настоящата ценова листа.

Ценовата листа представя препоръчителни стойности и ориентировъчно оборудване на автомобилите, които подлежат на актуализации, като няма характер на конкретна оферта.

Моля, обърнете се към нашите дистрибутори за изготвяне на Вашата оферта.

# CITROEN C5 X & C5 X Plug-in HYBRID - НИВА НА ОБОРУДВАНЕ

## PLUS

Електрическа автоматична паркинг спирачка	Окачване CITROEN Advanced Comfort Active Suspension
Предупреждение за понижено внимание на водача, MyCITROEN Assist	Електрически сгъваеми огледала
6 въздушни възглавници	Автоматични чистачки с интегрирани дюзи
Активен преден капак	LED фарове за мъгла с функция осветяване в завой
Камера заден ход Top Rear Vision	LED фарове, LED дневни светлини, LED предни мигачи
Hill Start Assist	Автоматично затъмняващо се вътрешно огледало
Highway Driver Assist	Автоматични къси/дълги светлини
Разширен Head-up дисплей	Централен преден подлакътник-жабка с LED осветление
My CITROEN Drive plus на 10" сензорен екран	Централен заден подлакътник и отвор за ски
Достъп и стартиране на двигателя "Свободни ръце"	Индуктивно зареждане на смартфон
Предни и задни импулсни електрически стъкла	Мултифункционален отопляем волан с фина кожа
Автоматичен двузонов климатик	Лети джанти 19" <b>Aero X Black</b> с диамантен ефект
Програмируемо предварително климатизиране на купето	ИНТЕРИОР METROPOLITAN GREY
Окачване CITROEN Advanced Comfort Suspension	Бордови зареждащ модул 3,7 KW
	Кабел за зареждане Режим 2

## MAX

*Ниво PLUS +:*  
Visiopark 360°  
Система за наблюдение на мъртвата зона с далечен обхват  
Highway Driver Assist 2.0  
Електрическа задна врата "Свободни ръце"  
Електрически и отопляеми предни седалки  
Предни и задни стелки  
ИНТЕРИОР HYPE BLACK

# CITROEN C5 X & C5 X Plug-in HYBRID - ОБОРУДВАНЕ

СИГУРНОСТ И БЕЗОПАСНОСТ		Код	PLUS	MAX
Електрическа автоматична паркинг спирачка			S	S
ESP, ASR, ABS	включва REF - електронно разпределение на спирачното усилие, AFU - аварийен спирачен асистент		S	S
Система за стабилизиране на ремарке			S	S
Система за контрол на налягането в гумите			S	S
Автоматично спиране след колизия			S	S
Предупреждение за понижено внимание на водача,			S	S
MyCITROEN Assist	SOS, Асистент Пътна Помощ		S	S
Странични въздушни възглавници за предните места			S	S
Въздушни възглавници тип завеса за предни и задни места			S	S
Активен преден капак	защита на пешеходци		S	S
ПОМОЩ ЗА ВОДАЧА				
Камера заден ход Top Rear Vision	включва система за измиване + предни и задни паркинг сензори		S	
Visiopark 360°	4 HD камери + предни и задни паркинг сензори			S
Hill Start Assist			S	S
Highway Driver Assist	Адаптивен регулатор и ограничител на скоростта STOP&GO, Активна система за позициониране в пътната лента, Active Safety Brake 3.0 (с видеокамера и радар), Предупреждение за опасност от сблъсък, Активна система за следене на пътната лента, Разпознаване на знаците за ограничение на скоростта и препоръка, Разширено разпознаване на пътните знаци, Предупреждение за понижено внимание на водача		S	
Highway Driver Assist 2.0	Адаптивен регулатор и ограничител на скоростта STOP&GO, Активна система за позициониране в пътната лента, Active Safety Brake 3.0 (с видеокамера и радар), Предупреждение за опасност от сблъсък, Активна система за следене на пътната лента, Разпознаване на знаците за ограничение на скоростта, Разширено разпознаване на пътните знаци, Предупреждение за понижено внимание на водача, Разширена препоръка за зададената скорост, Полуавтоматична смяна на пътната лента + предупреждение за напречен трафик отзад			S
Система за наблюдение на мъртвата зона с далечен обхват				S
Разширен Head-up дисплей	цветна проекция на акустичното челно стъкло		S	S
АУДИОКОМУНИКАЦИЯ				
Индуктивно зареждане на смартфон			S	S
7" TFT приборно табло			S	S
12" централен сензорен екран			S	S
My CITROEN Drive plus	включва свързана навигация 3D/гласово разпознаване/USB/iPod/Bluetooth / Streaming/Arkamys/Mirror screen, Електронно ръководство за потребителя		S	S
Система HiFi	8 тонколони + subwoofer + централна тонколона на таблото	6F03		915 лв.

Всички цени са с ДДС

S - серийно оборудване

## CITROEN C5 X & C5 X Plug-in HYBRID - ОБОРУДВАНЕ

КОМФОРТ И ФУНКЦИОНАЛНОСТ		Код	PLUS	MAX
Предни и задни импулсни електрически стъкла			S	S
Електрическа задна врата "Свободни ръце"				S
Автоматичен двузонов климатик	с отделен панел за управление и управление от сензорния екран		S	S
Програмируемо предварително климатизиране на купето	за Plug-in Hybrid		S	S
Мултифункционален кожен волан	включва 2 командни блока (асистенти за шофиране и мултимедия)		S	
Мултифункционален отопляем волан с фина кожа и декорация	включва 2 командни блока (асистенти за шофиране и мултимедия)			S
Окачване CITROEN Advanced Comfort Suspension	без Plug-in Hybrid		S	
Окачване CITROEN Advanced Comfort Active Suspension	за Plug-in Hybrid		S	S
Предни седалки с регулиране по височина	регулиране на подглавниците в 2 посоки, лумбално регулиране за водача в 2 посоки		S	
Пакет "Зима"	включва отопляеми предни седалки, челно стъкло и волан	WAED	976 лв.	
Електрически предни седалки	регулиране по дължина, височина, наклона на облегалката, за водача и по наклон + памет, пневматично лумбално регулиране в 4 посоки, регулиране на подглавника в 4 посоки, отопляеми предни седалки			S
Отопляемо челно стъкло		LW02		641 лв.
Достъп и стартиране на двигателя "Свободни ръце"	с функция приближаване		S	S
Акустични предни странични стъкла	включва декорация на задните неотваряеми стъкла			S
СВЕТЛИНИ И ВИДИМОСТ				
Електрически съгваеми огледала	включва LED мигач + LED осветление		S	
Електрически съгваеми огледала	включва LED мигач + LED осветление + индикатори за мъртвия ъгъл + камера + настройка за заден ход			S
Автоматични чистачки с интегрирани дюзи			S	S
LED фарове за мъгла с функция осветяване в завой			S	S
LED фарове, LED дневни светлини, LED предни мигачи			S	S
Автоматично затъмняващо се вътрешно огледало без рамка			S	S
Амбиентно вътрешно осветление			S	S
LED вътрешно осветление			S	S
LED осветление в багажника			S	S
LED осветление в жабката в централната конзола			S	S
Тонирани стъкла			S	
Затъмнени задни стъкла			S	S
Автоматични къси/дълги светлини			S	S
ИНТЕРИОР		Код	PLUS	MAX
Централен преден подлакътник-жабка с LED осветление			S	S
Делима 60:40 облегалка с централен подлакътник и отвор за ски			S	S
Контакт 12V отпред			S	S
4 броя USB	USB тип C за данни и зареждане в предната част на централната конзола , USB тип C за зареждане под централния подлакътник, 2 броя USB тип C за зареждане в задната част на централната конзола		S	S
Алуминиеви педали и подпора за крака				S
Предни и задни стелки				S

Всички цени са с ДДС

S - серийно оборудване







## CITROEN C5 X & C5 X Plug-in HYBRID - ОБОРУДВАНЕ

ЕКСТЕРИОР		Код	PLUS	MAX
Защитни облицовки на калниците и праговете			S	S
Черупки на огледалата в черен лак			S	S
Предни и задни брони в цвета на купето и с лайстни в хром			S	S
ЦВЕТОВЕ				
BLANC NACRE	трислоен перлен металик	M6N9	1 373 лв.	1 373 лв.
BLEU ECLIPSE	металик	M06L	S	S
GRIS PLATINIUM	металик	M0VL	915 лв.	915 лв.
NOIR PERLA NERA	перлен металик	M09V	915 лв.	915 лв.
GRIS AMAZONITE	металик	M0KL	915 лв.	915 лв.
КОЛЕЛА				
Лети джанти 19" Aero X Black с диамантен ефект			S	S
ЦВЯТ НА ПОКРИВА				
Покрив в цвета на купето			S	S
Покрив в черен цвят Perla Nera		JD20	641 лв.	641 лв.
ОБОРУДВАНЕ				
Бордови зареждащ модул 3,7 KW	за Plug-in Hybrid		S	S
Бордови зареждащ модул 7,4 KW	за Plug-in Hybrid	LZ02	915 лв.	915 лв.
Кабел за зареждане Режим 2	за домашен контакт 8A, за Plug-in Hybrid		S	S
Кабел за зареждане Режим 3	еднофазен, за wallbox 32A, заменя кабел Режим 2, за Plug-in Hybrid	7S02	610 лв.	610 лв.
Авариен комплект за ремонт на гума	не се комбинира с подготовка за резервна гума	LV02	31 лв.	31 лв.
Подготовка за резервна гума	не се комбинира с авариен комплект за ремонт на гума, без Plug-in Hybrid	RS19	31 лв.	

Всички цени са с ДДС










S - серийно оборудване

# CITROEN C5 X & C5 X Plug-in HYBRID - ИНТЕРИОР

	ИНТЕРИОР METROPOLITAN GREY	ИНТЕРИОР HYPE BLACK	ИНТЕРИОР HYPE ADAMANTIUM
			
			
CITROEN C5 X & C5 X Plug-in HYBRID	Тапицерия кожа Black / Синтетична кожа Black / Nixon Grey	Тапицерия кожа Black с перфорация Chevrons	Тапицерия кожа Black / Adamantium с перфорация Chevrons
	L7FZ	LRFX	LRFD
PLUS	S		<b>3 051 лв.</b>
MAX		S	<b>1 098 лв.</b>
	<p>Седалки ADVANCED COMFORT,</p> <ul style="list-style-type: none"> <li>Панел на арматурното табло в зърнеста текстура Noir Mistral Chevron</li> <li>Декорации на бордното табло и панела на вратите в сива зърнеста текстура</li> <li>Облицовка на панела на вратите в синтетична кожа Noir Mistral</li> <li>Вложки на таблото, панели на вратите и вентилационни отвори в хром сатен</li> </ul>	<ul style="list-style-type: none"> <li>Седалки ADVANCED COMFORT,</li> <li>Предни електрически седалки (дължина, височина, наклона на облегалката, наклон на седалката за водача)</li> <li>Памет за седалката на водача</li> <li>Пневматично лумбално регулиране в 2 посоки,</li> <li>Регулиране на подглавника в 2 посоки</li> <li>Отопляеми предни седалки</li> <li>Бордно табло в зърнеста текстура Noir Mistral Chevron</li> <li>Декорации на бордното табло и панела на вратите в сива зърнеста текстура</li> <li>Облицовка на панела на вратите в синтетична кожа Noir Mistral</li> <li>Вложки на таблото, панели на вратите и вентилационни отвори в хром сатен</li> <li>Централен подлакътник в синтетична кожа Noir Mistral</li> <li>Предни и задни постелки</li> </ul>	<ul style="list-style-type: none"> <li>Седалки ADVANCED COMFORT,</li> <li>Предни електрически седалки (дължина, височина, наклона на облегалката, наклон на седалката за водача)</li> <li>Памет за седалката на водача</li> <li>Пневматично лумбално регулиране в 4 посоки</li> <li>Регулиране на подглавника в 4 посоки</li> <li>Отопление, масаж и вентилация на предните седалки</li> <li>Електрическо регулиране на пътническата седалка от ред 2 (дължина и наклон на облегалката)</li> <li>Бордно табло с текстура рибена кост и цвят Adamantium</li> <li>Декорации на таблото и вратите с ефект на дърво</li> <li>Облицовка на панела на вратите в синтетична кожа Noir Mistral</li> <li>Вложки на таблото, панели на вратите и вентилационни отвори в хром сатен</li> <li>Централен подлакътник в синтетична кожа Noir Mistral</li> </ul>

Всички цени са с ДДС, S - серийно оборудване

# CITROEN C5 X & C5 X Plug-in HYBRID - ЕКСТЕРИОР

ЦВЕТОВЕ НА КУПЕТО		Покрив в цвят на купето	Покрив в цвят NOIR PERLA NERA (1)
		JD02	JD20
			763 лв.
Noir Perla Nera (перла)	M09V		
Bleu Eclipse (металик)	M0EG		
Gris Platinum (металик)	M0VL		
Blanc Nacre (перла)	M6N9		
Gris Amazonite (металик)	M0KL		

Всички цени са с ДДС



# CITROEN C5 X & C5 X Plug-in HYBRID - ПОМОЩ ЗА ВОДАЧА



## HIGHWAY DRIVER ASSIST

Асистентът за магистрали Highway Driver Assist (HIA) е първата крачка към автономното движение. Тази система позволява на водача частично да делегира управлението и е конкретно адаптирана за скоростни пътища.

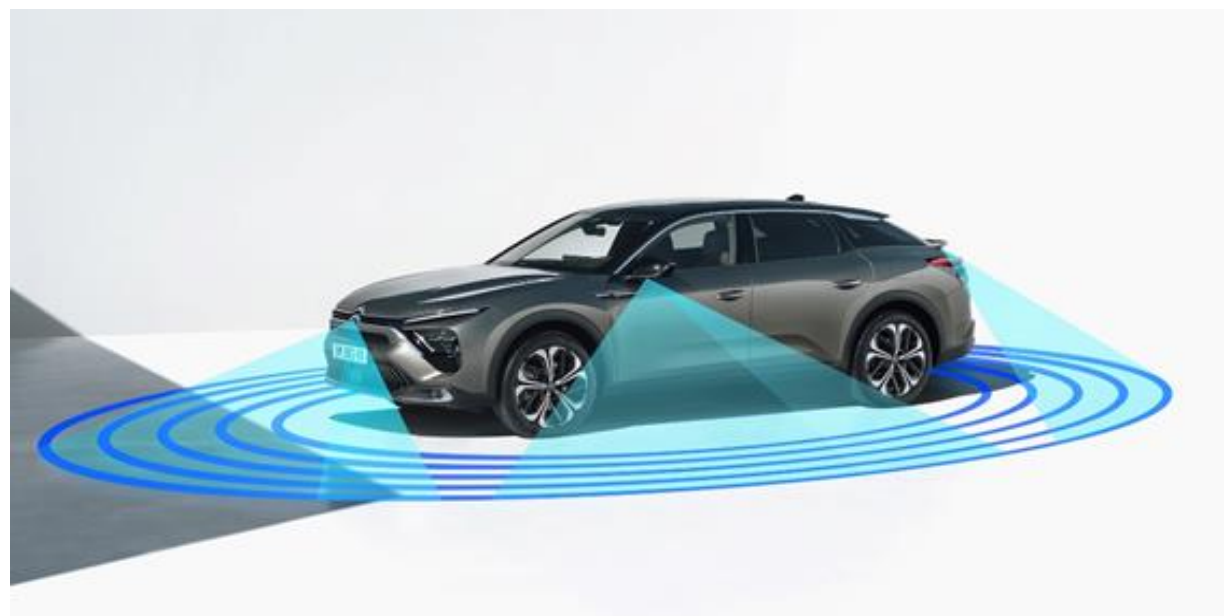
Тя се състои от 2 функции:

- Адаптивен круиз контрол Stop & Go (0 до 180 km/h)
- Позициониране в пътната лента (LPA), позволяваща запазването на позицията на автомобила между двете линии.



## АСИСТЕНТ ЗА СМЯНА НА ЛЕНТАТА (LCA)

Чрез индикатори разположени в страничните огледала, системата с разширен обхват (до 70 м) предупреждава за наличие на автомобил в мъртвия ъгъл на страничните огледала.



## VISION 360

Позволява визуализация на всички препятствия около автомобила, за да подпомогне маневрирането и да се избегнат контактите с тях, особено когато са невидими от страни. Изображението на сензорния екран с висока резолюция се реконструира чрез 4 HD камери (предна, задна и в страничните огледала).



## БЕЗКЛЮЧОВ ДОСТЪП И СТАРТИРАНЕ С ФУНКЦИЯ ПРИБЛИЖАВАНЕ

Системата Безключов достъп и стартиране на двигателя с функция приближаване автоматично заключва и отключва вратите на C5 X, когато водачът се приближава или отдалечава от автомобила и позволява стартирането и изключването на двигателя с бутон.



## РАЗШИРЕН HEAD-UP ДИСПЛЕЙ

Разширеният Head Up дисплей прожектира цялата съществена за шофирането информация на предното стъкло на автомобила (3D ефект проекция на 4 м), в цветовете и в големи размери (21"), директно в ползването на водача. Тази функционалност, която може да се конфигурира и модифицира от водача чрез бутоните на волана, увеличава безопасността и спокойствието при шофиране.



## ПРЕДУПРЕЖДЕНИЕ ЗА НАПРЕЧЕН ТРАФИК ОТЗАД (RCTA)

Тази система повишава безопасността по време на маневри на заден ход чрез сигнализация за приближаващи препятствия (автомобили, пешеходци, велосипедисти).

# CITROEN C5 X & C5 X Plug-in HYBRID - ТЕХНИЧЕСКИ ХАРАКТЕРИСТИКИ (1/2)

ВЕРСИЯ	PureTech 130 S&S EAT8 YOU - PLUS	HYBRID 136 e-DSC6 YOU - PLUS	Plug-in HYBRID 180 e-EAT8 YOU - PLUS	Plug-in HYBRID 225 e-EAT8 PLUS - MAX
<b>ДВИГАТЕЛ С ВЪТРЕШНО ГОРЕНЕ</b>				
Брой цилиндри - брой клапани	3 - 12		4 - 16	
Работен обем (см3)	1199		1598	
Свърхпълнене	Турбокомпресор + междинен охладител	Турбокомпресор с променлива геометрия + междинен охладител	Турбокомпресор + междинен охладител	
Стоп / старт система	серийно			
Максимална мощност CEE, kW(к.с.) / об/мин	96(131) / 5 500	100(136) / 5 500	110(150) / 6 000	132(181) / 6 000
Максимален въртящ момент CEE (Nm / об/мин)	230 / 1 750	230 / 1 750	250 / 1 750	250 / 1 750
Екологичен стандарт	Euro 6d + CF1/ISV			
Сервизен интервал	20 000 км/ 1 година		30 000 км/ 1 година	
<b>ХИБРИДНА СИСТЕМА</b>				
Електрически двигател интегриран в трансмисията	синхронен с постоянни магнити		синхронен с постоянни магнити	
Максимална мощност CEE, kW(к.с.) / об/мин	15.6(21) / 4264		81(110) / 2 500	
Максимален въртящ момент CEE (Nm / об/мин)	51 / 750 - 2499		320 / 500 - 2 500	
Акумулаторна батерия	48			
Задвижваща батерия			Литиево-йонна - 240 - 400V	
Капацитет, kWh	0.876		12.44	
Мощност на батерията, kW			100	
Еднофазен бордови зареждащ модул, kW			3.7 (7.4 като опция)	
Време на зареждане на домашен контакт (8A)			7ч 05	
Време на зареждане на усилен домашен контакт тип Green Up (14A)			3ч 55	
Време на зареждане на Wall Box 16A (при зареждащ модул 3.7 kW)			3ч 25	
Време на зареждане на Wall Box 32A (при зареждащ модул 7.4 kW)			1ч 40	
Максимална системна мощност CEE, kW(к.с.)			133(181)	
Максимален системен въртящ момент CEE (Nm)			360	
<b>ТРАНСМИСИЯ</b>				
Скоростна кутия	автоматична с хидротрансформатор	автоматична с двоен съединител	e-EAT8 (еликтрифицирана автоматична)	
Задвижване	предно			
Брой предавки	8	6	8	
<b>ХОДОВА ЧАСТ</b>				
Окачване	Предно: независимо тип Mac Pherson с долни триъгълни носачи, спираловидни пружини, хидравлични телескопични амортисьори с прогресивни хидравлични ограничители (CITROEN Advanced Comfort Suspension®), стабилизираща щанга		Предно: независимо тип Mac Pherson с долни триъгълни носачи, спираловидни пружини, управляеми хидравлични телескопични амортисьори с прогресивни хидравлични ограничители (CITROEN Advanced Comfort Active Suspension®), стабилизираща щанга	
	Задно: деформируема напречна греда, спираловидни пружини, хидравлични телескопични амортисьори с прогресивни хидравлични ограничители (CITROEN Advanced Comfort Suspension®)		Задно: деформируема напречна греда, спираловидни пружини, управляеми хидравлични телескопични амортисьори с прогресивни хидравлични ограничители (CITROEN Advanced Comfort Active Suspension®)	
Спирачки	Вентилирани дискове отпред / дискове отзад			
Гуми	205/55 R19 Classe A			
Диаметър на завой между тротуари, m	11.7			
Пътен просвет	194			
<b>ПОЛЕЗЕН ОБЕМ (стандарт VDA)</b>				
Брой места	5			
Обем на багажника, ред 2 заадна / предна позиция, l	545		485	
Обем на багажника за ред 1, l	1640		1580	

## CITROEN C5 X & C5 X Plug-in HYBRID - ТЕХНИЧЕСКИ ХАРАКТЕРИСТИКИ (2/2)

ВЕРСИЯ	PureTech 130 S&S EAT8 YOU - PLUS	HYBRID 136 e-DSC6 YOU - PLUS	Plug-in HYBRID 180 e-EAT8 YOU - PLUS	Plug-in HYBRID 225 e-EAT8 PLUS - MAX
<b>РАЗМЕРИ ИНТЕРИОР</b>				
Минимална ширина на багажника между арките на колелата, mm (1)			1043 / 912	
Дължина на багажника на нивото на пода, mm	977			994
Максимална полезна дължина по пода, mm	1974			1988
Височина на товарния праг, mm			646	
Максимална полезна височина под кората, mm	520			476
<b>МАСА</b>				
Маса празен (mini CEE) (1), kg	1418	1516	1722	1722
Максимална маса (MTAC), kg	1905	1990	2185	2185
Полезна маса (вкл. водача) (2), kg	487	474	463	463
Максимална маса на състава (MTRA), kg	2955	3300	3535	3535
Максимална маса на теглене:				
ремарке без спирачки, kg	745	750	750	750
ремарке със спирачки, kg	1050	1310	1350	1350
Максимална маса на теглича, kg			70	
<b>ПОКАЗАТЕЛИ (само с водач)</b>				
Максимална скорост (в електрически режим), km/h	210	205	225 (135)	
0 до 100 km/h, s	10.4	9.7	8.3	
60 до 90 km/h, s	4.2	3.9	2.8	
80 до 120 km/h, s	7.6	6.7	5.1	
<b>РАЗХОД НА ГОРИВО И ЕМИСИИ, 2017/1151, WLTP</b>			PLUS - MAX	
Ниска скорост, l/100 km	7.4	4.6	8.9 (4)	8.9 (4)
Умерена скорост, l/100 km	6.2	4.9	5.7 (4)	5.8 (4)
Висока скорост, l/100 km	5.3	4.6	5.5 (4)	5.5 (4)
Много висока скорост, l/100 km	6.3	6.0	6.7 (4)	6.7 (4)
Комбиниран, l/100 km	6.1	5.1	6.4 (4)	6.4 (4)
Емисии CO <sub>2</sub> , Комбиниран цикъл, g/km	139	116	145 (4)	146 (4)
Комбиниран (5), l/100 km			1.4	1.4
Емисии CO <sub>2</sub> (5), Комбиниран цикъл, g/km			32	32
Автономност в режим City по WLTP (EAER) (5), km			65	65
Автономност при комбиниран режим по WLTP (EAER) (5), km			54	54
Разход електроенергия (5), WLTP, kWh/100 km			21.2	21.2
<b>РЕЗЕРВОАР ЗА ГОРИВО</b>				
безоловен 95 и 98 RON		53		40

(1) В последните 15 cm от багажника.

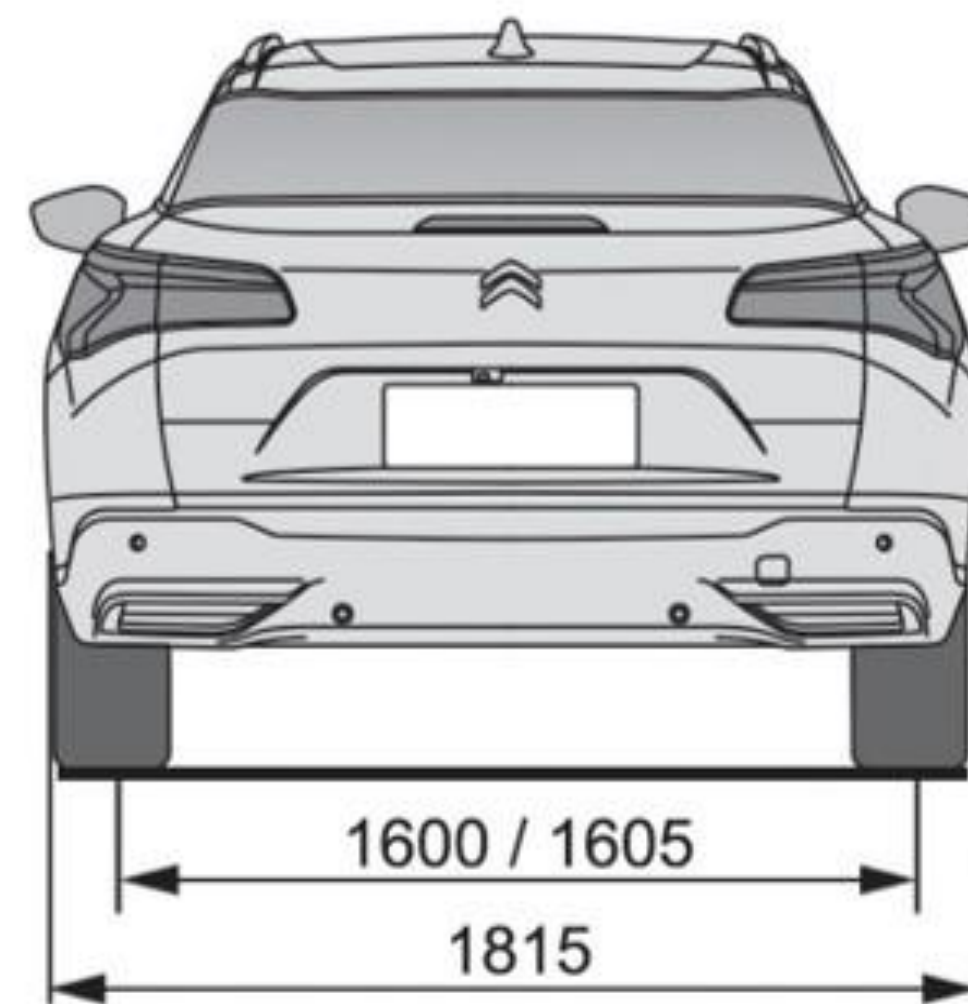
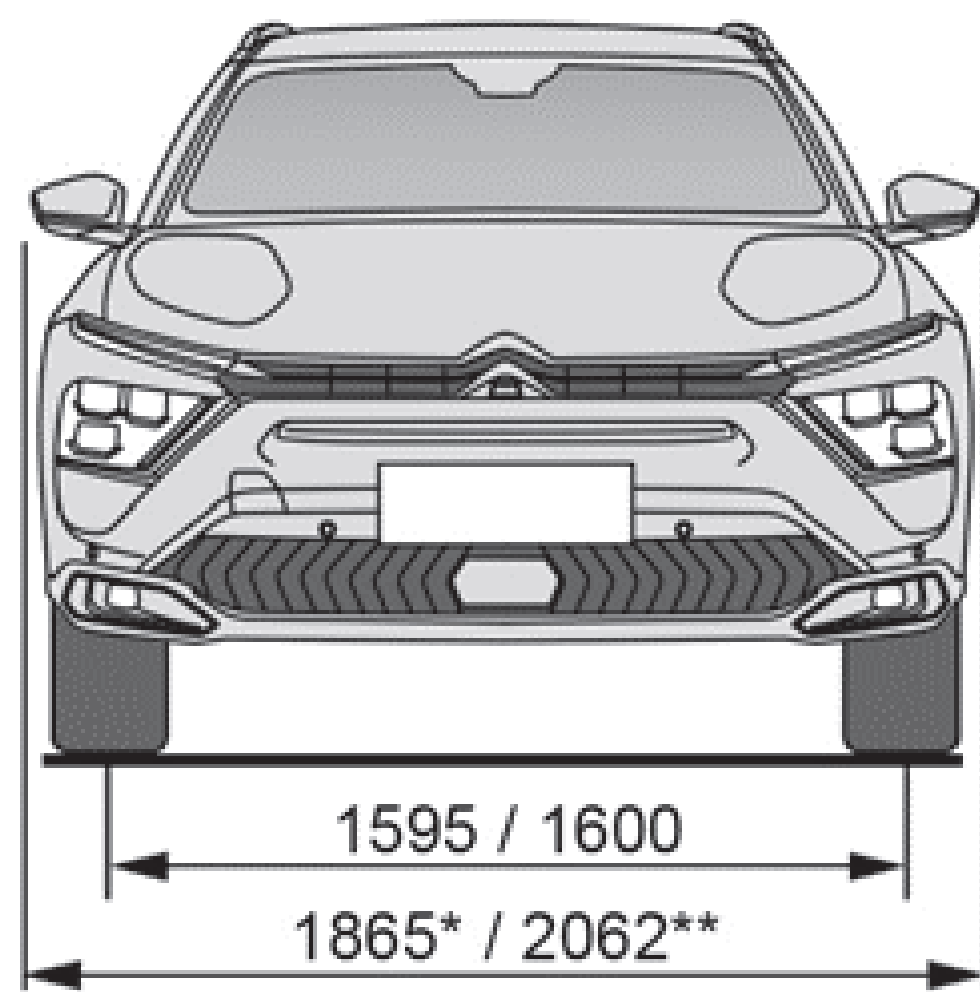
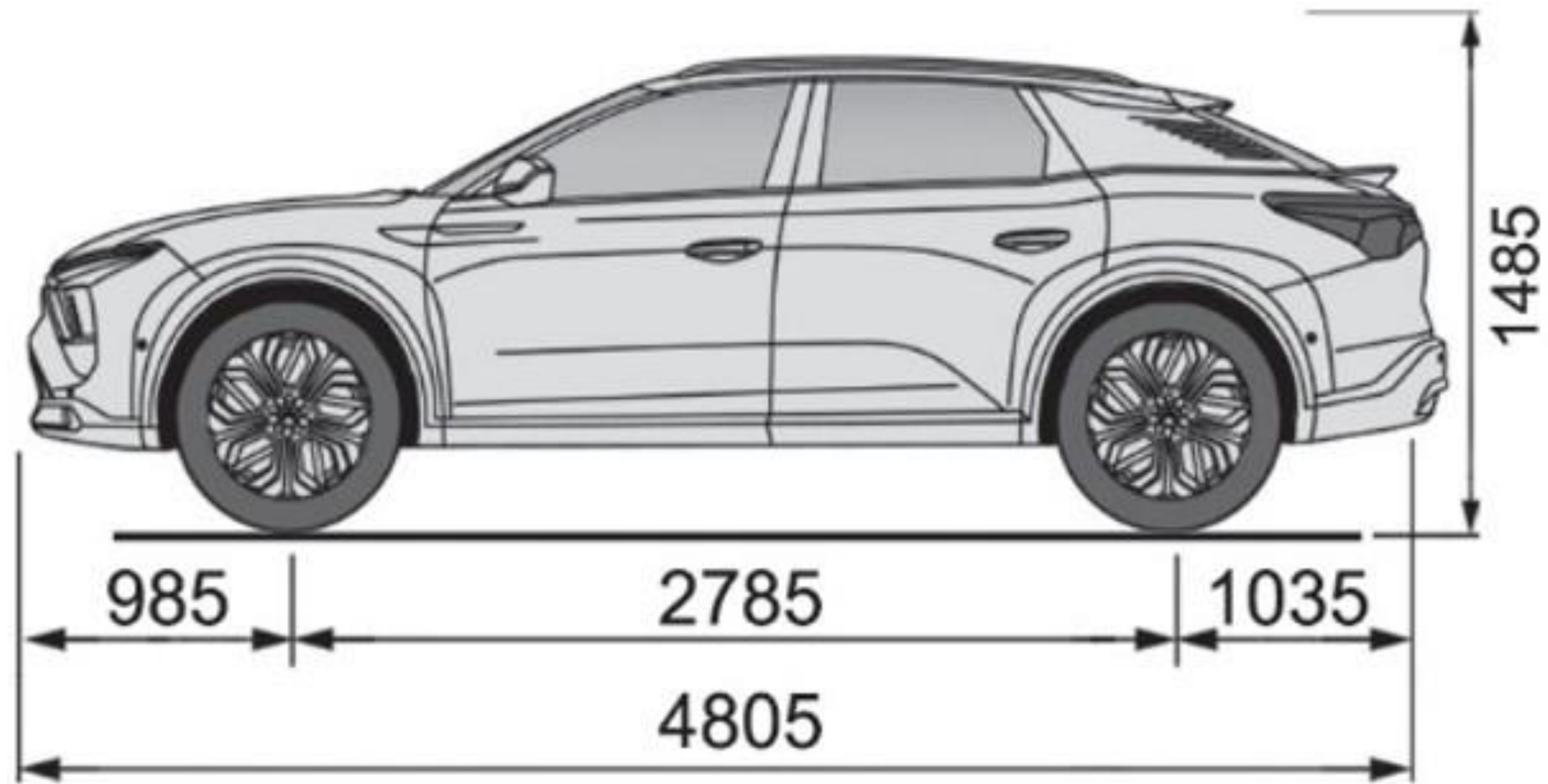
(2) Без водача. Масата може да се повиши в зависимост от оборудването.

(3) Разликата между максималната маса (MTAC) и масата в празно състояние (mini CEE).

(4) Разход на гориво и електроенергия и пробег при изпитания със запазване заряда на батерията.

(5) Разход на гориво и електроенергия и пробег при изпитания с пълно изчерпване заряда на батерията.

# CITROEN C5 X & C5 X Plug-in HYBRID - РАЗМЕРИ



\* Прибрани огледала за обратно виждане, \*\* Отворени огледала за обратно виждане