

Citroën C4 & ëC4

ЦЕНИ И ПАРАМЕТРИ



CITROËN

ПРЕПОРЪЧИТЕЛНИ ЦЕНИ ЗА ПЕРИОДА 01.03.2026 – 30.06.2026

Citroën C4 & ëC4

СЕМПЛА ЕЛЕГАНТНОСТ

И СТИЛ



Дръзки, модерни и по-комфортни от всякога-обновените Citroën C4 & ë-C4 се открояват с динамичен хечбек силует и висока SUV позиция и задават нови стандарти в компактния сегмент.

nothing
moves us
like **Citroën**

Citroën C4 & ëC4

ЦЕНИ



Гаранция 5 години или 150 000 км.
Гаранция на задвижващата батерия 8 години или 160 000 км.

HYBRID 48	Смесен разход л/100км	Емисии CO ₂ , гр/км		Цена в € с ДДС	Цена в лв. с ДДС
HYBRID 110 Automatic YOU	4.8	108	1CLEA5HJGWC0A060	24 862,32 €	48 626,47 лв.
HYBRID 145 Automatic YOU	4.8	108	1CLEA5HJHWC0A060	25 731,89 €	50 327,20 лв.
HYBRID 145 Automatic PLUS	4.7	106	1CLEA5KJHWC0A060	27 131,92 €	53 065,42 лв.
HYBRID 145 Automatic COLLECTION*	4.7	106	1CLEA5KJHWC0DS60	28 243,57 €	55 239,62 лв.
HYBRID 145 Automatic BUSINESS	4.7	106	1CLEA5KJHWC07560	28 273,22 €	55 297,61 лв.
HYBRID 145 Automatic MAX	4.7	106	1CLEA5NJHWC0A060	29 281,13 €	57 268,91 лв.

ЕЛЕКТРИЧЕСТВО	Смесен разход kWh/100км	Автономия км		Цена в € с ДДС	Цена в лв. с ДДС
ÉLECTRIC 136 Standard range YOU	15.5	342	1CLEA5HESFC0A060	33 069,47 €	64 678,26 лв.
ÉLECTRIC 136 Standard range PLUS	15.3	354	1CLEA5KESFC0A060	34 274,58 €	67 035,25 лв.
ÉLECTRIC 156 Extended range PLUS	14.9	416	1CLEA5KZIFC0A060	35 550,56 €	69 530,85 лв.
ÉLECTRIC 156 Extended range COLLECTION*	14.9	416	1CLEA5KZIFC0DS60	36 613,90 €	71 610,56 лв.
ÉLECTRIC 156 Extended range BUSINESS	14.9	416	1CLEA5KZIFC07560	36 642,25 €	71 666,01 лв.
ÉLECTRIC 156 Extended range MAX	14.9	415	1CLEA5NZIFC0A060	37 677,22 €	73 690,24 лв.

* В производство април 2026г.

HYBRID 48 - зареждане на акумулаторната батерия по време на движение, 20% намаление на CO₂, движение на електричество под 30 км/ч до 1 км (без емисии, плавно и тихо), възможно движение на електричество с по-висока скорост в зависимост от натоварването на двигателя, рекуперация при забавяне и спиране.

Разходът на гориво и емисиите CO₂ съответстват на хомологираните стойности, установени по предписания метод за измерване съобразно европейското законодателство (регламент 2017/1151, процедура WLTP, показания за модификация с най-ниска - най-висока маса), приложимо за всички конструктори и за всички автомобили, продавани в Европа. Тези стойности са получени в стриктни тестови условия (температура, маса, оборудване на автомобила и т.н.) и реалните пътни условия, стила на управление, интензивното използване на климатика и/или отоплението, състоянието на автомобила могат, разбира се, да доведат до разход на гориво и емисии CO₂, който е различен от хомологирания.

Обявените цени включват транспорт до съответния търговски център. Разходите по регистрация на автомобила се заплащат допълнително от клиента и не са включени в настоящата ценова листа. Ценовата листа представя препоръчителни стойности и ориентировъчно оборудване на автомобилите, които подлежат на актуализации, като няма характер на конкретна оферта.

Моля, обърнете се към нашите дистрибутори за изготвяне на Вашата оферта.

Citroën C4 & ëC4

НИВА НА ОБОРУДВАНЕ

C4 & ëC4 YOU

- ESP, ASR, ABS, AFU
- Пакет Safety
- Фронтални и странични въздушни възглавници
- Въздушни възглавници тип завеси
- Пакет Safety
- Регулатор и ограничител на скоростта с препоръка
- Задни паркинг сензори
- LED фарове и светлинен подпис
- Автоматични фарове и чистачки
- Окачване с Progressive Hydraulic Cushions™
- Автоматичен двузонов климатик
- Електрически и отопляеми странични огледала
- Централно заключване с дистанционно управление
- Предни и задни електрически стъкла
- Електрическа автоматична паркинг спирачка
- MyCITROËN Play на 10" сензорен екран
- Безжичен Android Auto и Apple CarPlay™, Bluetooth
- CITROËN Connect Assist: телефон 112, автоасистанс
- Тапицерия сив / черен текстил
- Регулируеми по височина предни седалки
- Висока централна конзола с подлакътник и жабка
- 16" тасове Steel & Design
- Цвят металик Blanc Okenite
- Пакет Pure Black Color Clip

C4 & ëC4 PLUS



В допълнение към YOU

- Камера заден ход
- Електрически сгъваеми огледала
- Отопляеми предни седалки
- Интериор Urban Grey
- 18" тасове AEROBLADE

C4 & ëC4 COLLECTION

В допълнение към PLUS

- My CITROEN Drive Plus (3D навигация)
- 7" TFT инструментален панел
- Камера заден ход Top Rear Vision
- Достъп и стартиране на двигателя "Свободни ръце"
- Интериор URBAN DARK BLUE
- Затъмнени задни стъкла
- Покрив в цвят Noir Perla Nera
- Пакет Andre Red Color Clip
- 18" лети джанти AMBER BLACK

C4 & ëC4 BUSSINESS

В допълнение към PLUS

- Пакет Drive Assist
- Пакет City Camera Plus
- Система за наблюдение на мъртвата зона
- My CITROEN Drive Plus (3D навигация)
- 7" TFT инструментален панел
- Автоматични къси/дълги светлини
- Достъп и стартиране на двигателя "Свободни ръце"
- Пакет Gold Satin Color Clip
- 18" лети джанти AMBER с диамантен ефект

C4 & ëC4 MAX

В допълнение към PLUS

- Пакет Drive Assist
- Пакет City Camera Plus
- Система за наблюдение на мъртвата зона
- My CITROEN Drive Plus (3D навигация)
- 7" TFT инструментален панел
- Автоматични къси/дълги светлини
- Електрохромно вътрешно огледало
- Достъп и стартиране на двигателя "Свободни ръце"
- Волан тапициран с фина кожа
- Затъмнени задни стъкла
- Интериор Metropolitan Grey
- Пакет Gold Satin Color Clip
- 18" лети джанти AMBER с диамантен ефект

Citroën C4 & ëC4

НИВА НА ОБОРУДВАНЕ

C4 & ëC4 YOU

- ESP, ASR, ABS, AFU
- Пакет Safety
- Фронтални и странични въздушни възглавници
- Въздушни възглавници тип завеси
- Пакет Safety
- Регулатор и ограничител на скоростта с препоръка
- Задни паркинг сензори
- LED фарове и светлинен подпис
- Автоматични фарове и чистачки
- Окачване с Progressive Hydraulic Cushions™
- Автоматичен двузонов климатик
- Електрически и отопляеми странични огледала
- Централно заключване с дистанционно управление
- Предни и задни електрически стъкла
- Електрическа автоматична паркинг спирачка
- MyCITROËN Play на 10" сензорен екран
- Безжичен Android Auto и Apple CarPlay™, Bluetooth
- CITROËN Connect Assist: телефон 112, автоасистанс
- Тапицерия сив / черен текстил
- Регулируеми по височина предни седалки
- Висока централна конзола с подлакътник и жабка
- 16" тасове Steel & Design
- Цвят металик Blanc Okenite
- Пакет Pure Black Color Clip

C4 & ëC4 PLUS

В допълнение към YOU

- Камера заден ход
- Електрически сгъваеми огледала
- Отопляеми предни седалки
- Интериор Urban Grey
- 18" тасове AEROBLADE

C4 & ëC4 COLLECTION

В допълнение към PLUS

- My CITROEN Drive Plus (3D навигация)
- 7" TFT инструментален панел
- Камера заден ход Top Rear Vision
- Достъп и стартиране на двигателя "Свободни ръце"
- Интериор URBAN DARK BLUE
- Затъмнени задни стъкла
- Покрив в цвят Noir Perla Nera
- Пакет Andre Red Color Clip
- 18" лети джанти AMBER BLACK

C4 & ëC4 BUSSINESS

В допълнение към PLUS

- Пакет Drive Assist
- Пакет City Camera Plus
- Система за наблюдение на мъртвата зона
- My CITROEN Drive Plus (3D навигация)
- 7" TFT инструментален панел
- Автоматични къси/дълги светлини
- Достъп и стартиране на двигателя "Свободни ръце"
- Пакет Gold Satin Color Clip
- 18" лети джанти AMBER с диамантен ефект

C4 & ëC4 MAX

В допълнение към PLUS

- Пакет Drive Assist
- Пакет City Camera Plus
- Система за наблюдение на мъртвата зона
- My CITROEN Drive Plus (3D навигация)
- 7" TFT инструментален панел
- Автоматични къси/дълги светлини
- Електрохромно вътрешно огледало
- Достъп и стартиране на двигателя "Свободни ръце"
- Волан тапициран с фина кожа
- Затъмнени задни стъкла
- Интериор Metropolitan Grey
- Пакет Gold Satin Color Clip
- 18" лети джанти AMBER с диамантен ефект

Citroën C4 & ëC4

НИВА НА ОБОРУДВАНЕ

C4 & ëC4 YOU

- ESP, ASR, ABS, AFU
- Пакет Safety
- Фронтални и странични въздушни възглавници
- Въздушни възглавници тип завеси
- Пакет Safety
- Регулатор и ограничител на скоростта с препоръка
- Задни паркинг сензори
- LED фарове и светлинен подпис
- Автоматични фарове и чистачки
- Окачване с Progressive Hydraulic Cushions™
- Автоматичен двузонов климатик
- Електрически и отопляеми странични огледала
- Централно заключване с дистанционно управление
- Предни и задни електрически стъкла
- Електрическа автоматична паркинг спирачка
- MyCITROËN Play на 10" сензорен екран
- Безжичен Android Auto и Apple CarPlay™, Bluetooth
- CITROËN Connect Assist: телефон 112, автоасистанс
- Тапицерия сив / черен текстил
- Регулируеми по височина предни седалки
- Висока централна конзола с подлакътник и жабка
- 16" тасове Steel & Design
- Цвят металик Blanc Okenite
- Пакет Pure Black Color Clip

C4 & ëC4 PLUS

В допълнение към YOU

- Камера заден ход
- Електрически сгъваеми огледала
- Отопляеми предни седалки
- Интериор Urban Grey
- 18" тасове AEROBLADE

C4 & ëC4 COLLECTION

В допълнение към PLUS

- My CITROEN Drive Plus (3D навигация)
- 7" TFT инструментален панел
- Камера заден ход Top Rear Vision
- Достъп и стартиране на двигателя "Свободни ръце"
- Интериор URBAN DARK BLUE
- Затъмнени задни стъкла
- Покрив в цвят Noir Perla Nera
- Пакет Andre Red Color Clip
- 18" лети джанти AMBER BLACK

C4 & ëC4 BUSSINESS

В допълнение към PLUS

- Пакет Drive Assist
- Пакет City Camera Plus
- Система за наблюдение на мъртвата зона
- My CITROEN Drive Plus (3D навигация)
- 7" TFT инструментален панел
- Автоматични къси/дълги светлини
- Достъп и стартиране на двигателя "Свободни ръце"
- Пакет Gold Satin Color Clip
- 18" лети джанти AMBER с диамантен ефект

C4 & ëC4 MAX

В допълнение към PLUS

- Пакет Drive Assist
- Пакет City Camera Plus
- Система за наблюдение на мъртвата зона
- My CITROEN Drive Plus (3D навигация)
- 7" TFT инструментален панел
- Автоматични къси/дълги светлини
- Електроохромно вътрешно огледало
- Достъп и стартиране на двигателя "Свободни ръце"
- Волан тапициран с фина кожа
- Затъмнени задни стъкла
- Интериор Metropolitan Grey
- Пакет Gold Satin Color Clip
- 18" лети джанти AMBER с диамантен ефект

Citroën C4 & ëC4

НИВА НА ОБОРУДВАНЕ

C4 & ëC4 YOU

- ESP, ASR, ABS, AFU
- Пакет Safety
- Фронтални и странични въздушни възглавници
- Въздушни възглавници тип завеси
- Пакет Safety
- Регулатор и ограничител на скоростта с препоръка
- Задни паркинг сензори
- LED фарове и светлинен подпис
- Автоматични фарове и чистачки
- Окачване с Progressive Hydraulic Cushions™
- Автоматичен двузонов климатик
- Електрически и отопляеми странични огледала
- Централно заключване с дистанционно управление
- Предни и задни електрически стъкла
- Електрическа автоматична паркинг спирачка
- MyCITROËN Play на 10" сензорен екран
- Безжичен Android Auto и Apple CarPlay™, Bluetooth
- CITROËN Connect Assist: телефон 112, автоасистанс
- Тапицерия сив / черен текстил
- Регулируеми по височина предни седалки
- Висока централна конзола с подлакътник и жабка
- 16" тасове Steel & Design
- Цвят металик Blanc Okenite
- Пакет Pure Black Color Clip

C4 & ëC4 PLUS

В допълнение към YOU

- Камера заден ход
- Електрически сгъваеми огледала
- Отопляеми предни седалки
- Интериор Urban Grey
- 18" тасове AEROBLADE

C4 & ëC4 COLLECTION

В допълнение към PLUS

- My CITROËN Drive Plus (3D навигация)
- 7" TFT инструментален панел
- Камера заден ход Top Rear Vision
- Достъп и стартиране на двигателя "Свободни ръце"
- Интериор URBAN DARK BLUE
- Затъмнени задни стъкла
- Покрив в цвят Noir Perla Nera
- Пакет Andre Red Color Clip
- 18" лети джанти AMBER BLACK

C4 & ëC4 BUSSINESS

В допълнение към PLUS

- Пакет Drive Assist
- Пакет City Camera Plus
- Система за наблюдение на мъртвата зона
- My CITROËN Drive Plus (3D навигация)
- 7" TFT инструментален панел
- Автоматични къси/дълги светлини
- Достъп и стартиране на двигателя "Свободни ръце"
- Пакет Gold Satin Color Clip
- 18" лети джанти AMBER с диамантен ефект

C4 & ëC4 MAX



В допълнение към PLUS

- Пакет Drive Assist
- Пакет City Camera Plus
- Система за наблюдение на мъртвата зона
- My CITROËN Drive Plus (3D навигация)
- 7" TFT инструментален панел
- Автоматични къси/дълги светлини
- Електрохромно вътрешно огледало
- Достъп и стартиране на двигателя "Свободни ръце"
- Волан тапициран с фина кожа
- Затъмнени задни стъкла
- Интериор Metropolitan Grey
- Пакет Gold Satin Color Clip
- 18" лети джанти AMBER с диамантен ефект

Citroën C4 & ëC4

НИВА НА ОБОРУДВАНЕ

C4 & ëC4 YOU

- ESP, ASR, ABS, AFU
- Пакет Safety
- Фронтални и странични въздушни възглавници
- Въздушни възглавници тип завеси
- Пакет Safety
- Регулатор и ограничител на скоростта с препоръка
- Задни паркинг сензори
- LED фарове и светлинен подпис
- Автоматични фарове и чистачки
- Окачване с Progressive Hydraulic Cushions™
- Автоматичен двузонов климатик
- Електрически и отопляеми странични огледала
- Централно заключване с дистанционно управление
- Предни и задни електрически стъкла
- Електрическа автоматична паркинг спирачка
- MyCITROËN Play на 10" сензорен екран
- Безжичен Android Auto и Apple CarPlay™, Bluetooth
- CITROËN Connect Assist: телефон 112, автоасистанс
- Тапицерия сив / черен текстил
- Регулируеми по височина предни седалки
- Висока централна конзола с подлакътник и жабка
- 16" тасове Steel & Design
- Цвят металик Blanc Okenite
- Пакет Pure Black Color Clip

C4 & ëC4 PLUS

В допълнение към YOU

- Камера заден ход
- Електрически сгъваеми огледала
- Отопляеми предни седалки
- Интериор Urban Grey
- 18" тасове AEROBLADE

C4 & ëC4 COLLECTION

В допълнение към PLUS

- My CITROËN Drive Plus (3D навигация)
- 7" TFT инструментален панел
- Камера заден ход Top Rear Vision
- Достъп и стартиране на двигателя "Свободни ръце"
- Интериор URBAN DARK BLUE
- Затъмнени задни стъкла
- Покрив в цвят Noir Perla Nera
- Пакет Andre Red Color Clip
- 18" лети джанти AMBER BLACK

C4 & ëC4 BUSSINESS

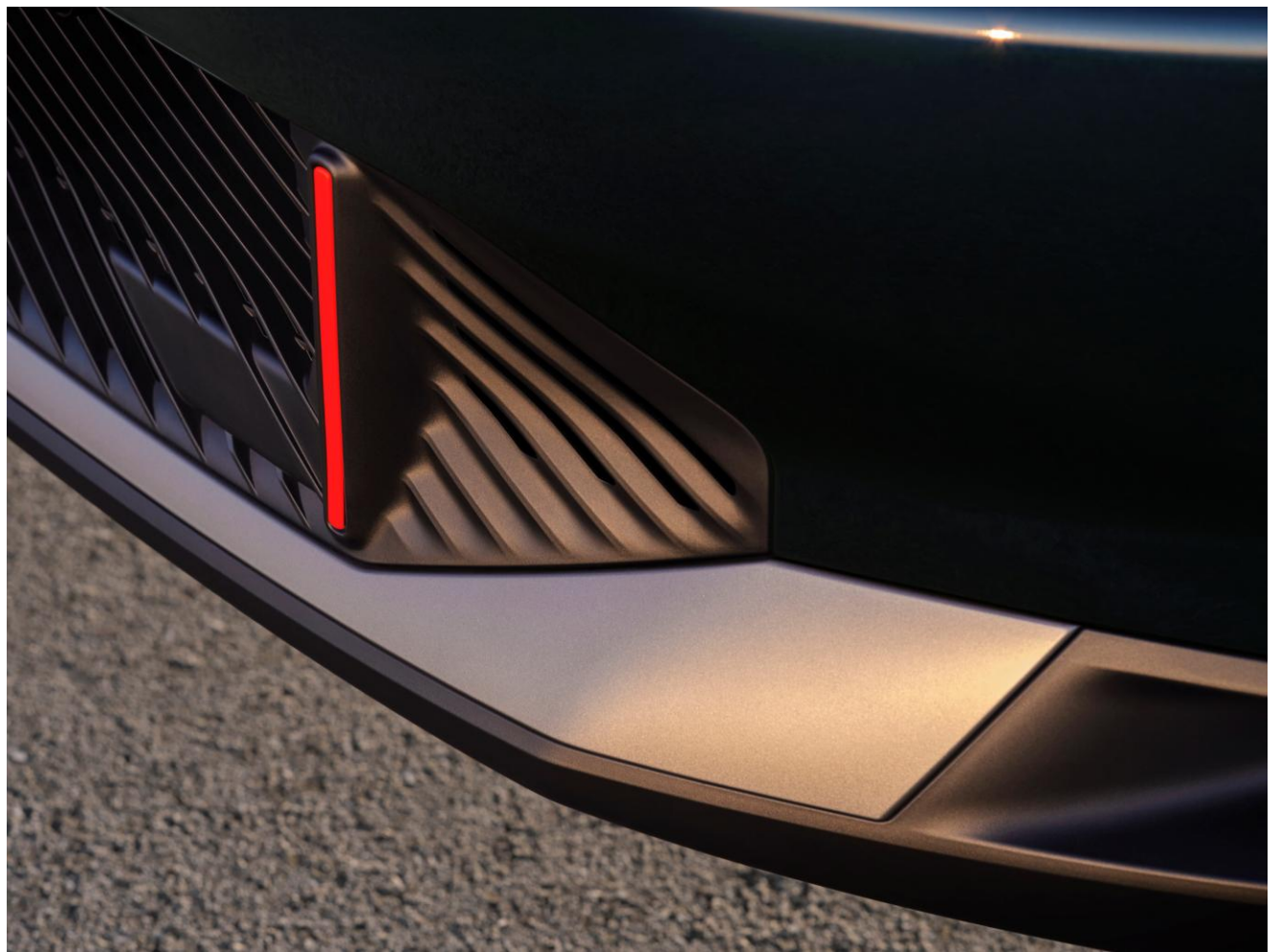
В допълнение към PLUS

- Пакет Drive Assist
- Пакет City Camera Plus
- Система за наблюдение на мъртвата зона
- My CITROËN Drive Plus (3D навигация)
- 7" TFT инструментален панел
- Автоматични къси/дълги светлини
- Достъп и стартиране на двигателя "Свободни ръце"
- Пакет Gold Satin Color Clip
- 18" лети джанти AMBER с диамантен ефект

C4 & ëC4 MAX

В допълнение към PLUS

- Пакет Drive Assist
- Пакет City Camera Plus
- Система за наблюдение на мъртвата зона
- My CITROËN Drive Plus (3D навигация)
- 7" TFT инструментален панел
- Автоматични къси/дълги светлини
- Електрохромно вътрешно огледало
- Достъп и стартиране на двигателя "Свободни ръце"
- Волан тапициран с фина кожа
- Затъмнени задни стъкла
- Интериор Metropolitan Grey
- Пакет Gold Satin Color Clip
- 18" лети джанти AMBER с диамантен ефект



Citroën C4 & ëC4

ОБОРУДВАНЕ

СИГУРНОСТ И БЕЗОПАСНОСТ		Код	YOU	PLUS	COLL	BUSS	MAX
ABS, ESP, ASR	включва REF - електронно разпределение на спирачното усилие, AFU- завариян спирачен асистент, Hill Start Assist	UF01	S	S	S	S	S
Автоматично заключване при потегляне		1AN1	S	S	S	S	S
Фронтални въздушни възглавници за водача и пътника		SH02	S	S	S	S	S
Въздушни възглавници тип завеси	за предни и задни места, включва предни странични въздушни възглавници	NF23	S	S	S	S	S
Индикация за понижено налягане в гумите		UE05	S	S	S	S	S
Автоматична електрическа паркинг спирачка		FH05	S	S	S	S	S
Пиротехнически колани с ограничител на усилието		CG48	S	S	S	S	S
Механично детско заключване		CO01	S	S	S	S	S
2 броя ISOFIX на задната седалка		GQ01	S	S	S	S	S
ПОМОЩ ЗА ВОДАЧА		Код	YOU	PLUS	COLL	BUSS	MAX
Електроусилвател на волана с променливо усилие		DD02	S	S	S	S	S
Пакет Safety	Active Safety brake (с видеокамера) + предупреждение за опасност от сблъсък, активна система за следене на пътната лента, контрол вниманието на водача с камера зад волана, разпознаване на знаците за ограничение на скоростта и препоръка, регулатор и ограничител на скоростта с препоръка	ZVPV	S	S	S		
Пакет Drive Assist	Адаптивен регулатор на скоростта STOP&GO, Active Safety Brake 2.0 (с видеокамера и радар) + предупреждение за опасност от сблъсък, активна система за следене на пътната лента, контрол вниманието на водача с камера зад волана, Разпознаване на пътните знаци за ограничение на скоростта и препоръка, разширено разпознаване на пътните знаци	ZVPW				S	S
Задни паркинг сензори		1G02	S				
Камера заден ход	включва задни паркинг сензори	1G25		S			
Камера заден ход Top Rear Vision	включва задни паркинг сензори	1G06			S		
Пакет City Camera Plus	Камера заден ход Top Rear Vision + предни и задни паркинг сензори + Flank Guard	1G08				S	S
Наблюдение на мъртвия ъгъл на огледалата		AO01				S	S

• Всички цени са с ДДС •S - серийно оборудване



Citroën C4 & ëC4

ОБОРУДВАНЕ

АУДИОКОМУНИКАЦИЯ		Код	YOU	PLUS	COLL	BUSS	MAX
My CITROEN Play	Аудиосистема на 10" SD сензорен екран, Mirror Screen (Android Auto и Apple CarPlay™), радио MP3 с цифров радиотунер, 'Hands Free Bluetooth, управление от волана, Citroen Connect Assist (e-Call, a-Call)	ZJDZ	S	S			
My CITROEN Drive Plus	Навигация на 10" HD сензорен екран с разпознаване на естествен говор, Mirror Screen (Android Auto и Apple CarPlay™), радио MP3 с цифров радиотунер, 'Hands Free Bluetooth, управление от волана, Citroen Connect Assist (e-Call, a-Call)	ZJDW			S	S	S
6 тонколони		6F02	S	S	S	S	S
5" TFT приборно табло		GMAW	S	S			
7" TFT инструментален панел		GMBD			S	S	S
Контакт 12V + USB	USB тип C (зареждане + данни) отпред	YM25	S	S	S	S	S
2 броя USB	USB тип A (зареждане) отпред и отзад	5N02	S	S	S	S	S
КОМФОРТ И ФУНКЦИОНАЛНОСТ		Код	YOU	PLUS	COLL	BUSS	MAX
Окачване Progressive Hydraulic Cushions		VU07	S	S	S	S	S
Бордови компютър		OA04	S	S	S	S	S
Автоматичен двузонов климатик	включва поленов с филтър с активен въглен	RE07	S	S	S	S	S
Климатизация с термопомпа	за Electric	2501	S	S	S	S	S
Предварително климатизиране на купето	за Electric	RE19	S	S	S	S	S
Предни и задни електрически стъкла	с постепенно задвижване и функция против прищипване	LT03	S	S	S	S	S
Централно заключване с дистанционно управление		JA12	S	S		S	S
Достъп и стартиране "Свободни ръце"		YD07			S	S	S
Пакет "Студени страни"	отопляемо предно стъкло, включва LED фарове за мъгла с функция за завой	LW02		312,00 € 610,22 лв.	312,00 € 610,22 лв.	312,00 € 610,22 лв.	
Пакет "Студени страни"	отопляеми предно стъкло и волан, включва LED фарове за мъгла с функция за завой	LW02					312,00 € 610,22 лв.
Отопляеми предни седалки	Регулируеми по височина предни седалки + лумбално регулиране за водача	WAEK		S	S	S	S
Регулируеми по височина предни седалки		WADY	S				
Отваряем стъклен покрив	включва ръчно управляема щора	TC07					936,00 € 1830,66 лв.

• Всички цени са с ДДС • S - серийно оборудване



Citroën C4 & ëC4

ОБОРУДВАНЕ

СВЕТЛИНИ И ВИДИМОСТ		Код	YOU	PLUS	COLL	BUSS	MAX
LED дневни светлини		FE10	S	S	S	S	S
LED Фарове		LA10	S	S	S	S	S
Автоматично включване на фарове		YQ01	S	S	S		
Автоматични къси/дълги светлини	включва автоматично включване на фарове	YQ02				S	S
Автоматични чистачки		NB08	S	S	S	S	S
Електрохромно вътрешно огледало		RL05					S
Пакет Вътрешно осветление	преден плафон с 3 лампи, заден плафон с 3 лампи, огледала в сенниците	ZF21	S	S	S	S	S
Осветление на предната конзола		EG07				S	S
Осветление в багажника		EJ03	S	S	S	S	S
Тонирани стъкла		VD02	S	S		S	
Затъмнени задни стъкла		VD10			S		S
Електрически управляеми и отопляеми огледала		HU03	S				
Електрически сгъваеми огледала		HU02		S	S		
Електрически сгъваеми огледала с осветление		HU13				S	S

• Всички цени са с ДДС •S - серийно оборудване



Citroën C4 & ëC4

ОБОРУДВАНЕ

ИНТЕРИОР		Код	YOU	PLUS	COLL	BUSS	MAX
Бордно табло в цвят Karlse Grain	с аератори в цвят Steine Grey	ENUJ	S	S			
Бордно табло в цвят Citroen Grain	с аератори в цвят Siederite Grey	ENUK			S	S	S
Кожен волан с хромирани елементи		VH37	S	S	S		
Волан тапициран с фина кожа	включва хромирани декоративни елементи	VH29				S	S
Делима задна облегалка (60:40)		AL43	S	S	S	S	S
Центрлен заден подлакътник, отвор за ски		AU02					S
Висока централна конзола с подлакътник и жабка		JB04	S	S	S	S	S
Джобове на гърба на предните седалки		RU20		S	S	S	S
Подвижен под в багажника		SP16					S
Предни и задни стелки за пода COLLECTION		SD02			S		
ЕКСТЕРИОР		Код	YOU	PLUS	COLL	BUSS	MAX
Протектор на предна броня в сив цвят Lion Grey		PDZC	S	S	S	S	S
Протектори на калниците и праговете в черен цвят		EE33	S	S	S	S	S
Лайстни на страничните стъкла в черен мат		GV05					S
Дръжки на вратите в цвят Noir Perla Nera		RZAC	S				
Дръжки на вратите в цвета на купето		RZ89		S	S	S	S
А-колона в в цвета на купето + В-колона в черен лак		DA16	S	S	S	S	S
Черупки на огледалата в цвят Noir Perla Nera		YI45	S	S	S	S	S
Пакет Pure Black Color Clip		UXAC	S	S			
Пакет Andre Red Color Clip		UX86			S		
Пакет Gold Satin Color Clip		UXAF				S	S
Покрив в цвят Noir Perla Nera		JD20	312,00 €		S	312,00 €	
			610,22 лв.			610,22 лв.	

• Всички цени са с ДДС • S - серийно оборудване



Citroën C4 & ëC4

ОБОРУДВАНЕ

ОБОРУДВАНЕ		Код	YOU	PLUS	COLL	BUSS	MAX
Монофазен бордови зареждащ модул 7,4 kW	за Electric 136	LZ02	S	S			
Монофазен бордови зареждащ модул 7,4 kW	включва V2L, възможност за захранване на консуматори, за Electric 156	LZ11		S	S	S	S
Трифазен бордови зареждащ модул 11 kW	за Electric 136	LZ04	468,00 €	468,00 €			
			915,33 лв.	915,33 лв.			
Трифазен бордови зареждащ модул 11 kW	включва V2L, възможност за захранване на консуматори, за Electric 156	LZ06		468,00 €	468,00 €	468,00 €	468,00 €
				915,33 лв.	915,33 лв.	915,33 лв.	915,33 лв.
Кабел за зареждане Mode 3 за Wallbox	за Electric	7S02	S	S	S	S	S
ЦВЕТОВЕ		Код	YOU	PLUS	COLL	BUSS	MAX
Noir Perla Nera	металик	M09V	436,80 €	436,80 €	436,80 €	436,80 €	436,80 €
			854,31 лв.	854,31 лв.	854,31 лв.	854,31 лв.	854,31 лв.
Mercury Grey	металик	M0SX	436,80 €	436,80 €	436,80 €	436,80 €	436,80 €
			854,31 лв.	854,31 лв.	854,31 лв.	854,31 лв.	854,31 лв.
Manhattan Green		P0EM	436,80 €	436,80 €		436,80 €	436,80 €
			854,31 лв.	854,31 лв.		854,31 лв.	854,31 лв.
Rouge Elixir	перлен металик	M5VH	702,00 €	702,00 €		702,00 €	702,00 €
			1372,99 лв.	1372,99 лв.		1372,99 лв.	1372,99 лв.
Blanc Okenite	металик	M0SU	S	S	S	S	S
Bleu Eclipse	металик	M06L	436,80 €	436,80 €	436,80 €	436,80 €	436,80 €
			854,31 лв.	854,31 лв.	854,31 лв.	854,31 лв.	854,31 лв.
КОЛЕЛА		Код	YOU	PLUS	COLL	BUSS	MAX
16" тасове Steel & Style	включва аварийен комплект при спукана гума, гуми 215/65R16	ZHR3	S				
18" тасове AEROBLADE, за HYBRID	включва подготовка за резервна гума, гуми 195/60R18 клас A+	ZHSP		S			
18" тасове AEROBLADE, за HYBRID	включва аварийен комплект при спукана гума, гуми 195/60R18 клас A+	ZHR6		15,60 €			
				30,51 лв.			
18" тасове AEROBLADE, за ELECTRIC	включва аварийен комплект при спукана гума, гуми 195/60R18 клас A+	ZHR6		S			
18" лети джанти AMBER Black	включва аварийен комплект при спукана гума, гуми 195/60R18 клас A+	ZHRW			S		78,00 €
							152,55 лв.
18" лети джанти AMBER с диамантен ефект, за HYBRID	включва подготовка за резервна гума, гуми 195/60R18 клас A+	ZHUO				S	S
18" лети джанти AMBER с диамантен ефект, за HYBRID	включва аварийен комплект при спукана гума, гуми 195/60R18 клас A+	ZHRU				15,60 €	15,60 €
						30,51 лв.	30,51 лв.
18" лети джанти AMBER с диамантен ефект, за ELECTRIC	включва аварийен комплект при спукана гума, гуми 195/60R18 клас A+	ZHRU				S	S
17" лети джанти MARIEM с всесезонни гуми	включва аварийен комплект при спукана гума, гуми 215/65R17	ZHB6		234,00 €		218,40 €	218,40 €
				457,66 лв.		427,15 лв.	427,15 лв.
ПАКЕТИ		Код	YOU	PLUS	COLL	BUSS	MAX
Пакет НАВИГАЦИЯ	Навигация на 10" HD сензорен екран с разпознаване на естествен говор, Mirror Screen (Android Auto и Apple CarPlay™), радио MP3 с цифров радиотунер, 'Hands Free Bluetooth, управление от волана, Citroen Connect Assist ('e-Call, Assistance) + Камера заден ход Top Rear Vision, Бордно табло в цвят Citroen Grain, аератори в цвят Siederite Grey, 7" TFT инструментален панел	ZJDW		436,80 €			
				854,31 лв.			
Пакет TECHNO	Highway Driver Assist (Асистент за позициониране в пътната лента) със система за контрол вниманието на водача с камера на кормилната колона + Пакет VISION 360 (предна и задна камери Top Rear Vision) + Цветен Head-up дисплей + Безжично зареждане на смартфон, включва LED фарове за мъгла с функция за завой	J6ID					686,40 €
							1342,48 лв.

• Всички цени са с ДДС • S - серийно оборудване

Citroën C4 & ëC4

ИНТЕРИОР И ДЖАНТИ



СЕРИЕН	ИНТЕРИОР Urban Grey	ИНТЕРИОР Urban Dark Blue	ИНТЕРИОР Metropolitan Grey	ИНТЕРИОР Alcantara Grey
Тапицерия сив / черен текстил	Тапицерия черен текстил / синтетична кожа в сиво	Тапицерия текстил Peacock Blue / синтетична кожа в Songe Blue	Тапицерия сива / черна синтетична кожа	Тапицерия Alcantara Grey / синтетична кожа Grey
S0FY	DQAB	DQFM	DTAB	2AFT
●				
	●			
		●		
				●
				917,24 € 1830,66 лв.
	<ul style="list-style-type: none"> ▪ Седалки Advanced Comfort ▪ Джобове на гърба на облегалките 	<ul style="list-style-type: none"> ▪ Шевове в цвят Cherry Red ▪ Джобове на гърба на предните седалки <ul style="list-style-type: none"> ▪ Седалки Advanced Comfort 	<ul style="list-style-type: none"> ▪ Седалки Advanced Comfort ▪ Джобове на гърба на облегалките ▪ Централен заден подлакътник ▪ Отвор за ски 	<ul style="list-style-type: none"> ▪ Седалки Advanced Comfort ▪ Електрическо регулиране по височина за водача ▪ Електрическо лумбално регулиране с функция масаж на предните седалки ▪ Предни и задни стелки за пода

ДОПЪЛНИТЕЛНО ОБОРУДВАНЕ MAX BUSS COLL PLUS YOU



16" тасове Steel & Style



18" тасове AEROBLADE



18" лети джанти AMBER Black



18" лети джанти AMBER с диамантен ефект



17" лети джанти MARIEM с всезонални гуми



Citroën C4 & ëC4

ЦВЕТОВЕ



Blanc Okenite M0SU (металик)

Покрив в цвят Noir Perla Nera JD20

S



Bleu Eclipse M06L (металик)

Покрив в цвят Noir Perla Nera JD20



Mercury Grey M0SX (металик)

Покрив в цвят Noir Perla Nera JD20



Noir Perla Nera M09V (металик)



Manhattan Green P0EM

Покрив в цвят Noir Perla Nera JD20



Rouge Elixir M5VH (перлен металик)

Покрив в цвят Noir Perla Nera JD20



Citroën C4 & ëC4

СИСТЕМИ В ПОМОЩ НА ВОДАЧА



АКТИВНА СИСТЕМА ЗА СЛЕДЕНЕ НА ПЪТНАТА ЛЕНТА И ВНИМАНИЕТО НА ВОДАЧА



ПРЕДУПРЕЖДЕНИЕ ЗА НЕОБХОДИМОСТ ОТ ПОЧИВКА



ACTIVE SAFETY BRAKE



АДАПТИВЕН РЕГУЛАТОР НА СКОРОСТТА STOP&GO



АСИСТЕНТ ЗА ПОДДЪРЖАНЕ НА ТРАЕКТОРИЯТА



ПРЕДУПРЕЖДЕНИЕ ЗА ОПАСНОСТ ОТ СЪЛЪСЪК



РАЗШИРЕНО РАЗПОЗНАВАНЕ НА ПЪТНИ ЗНАЦИ



ПОМОЩ ПРИ ПОТЕГЛЯНЕ ОТ НАКЛОН



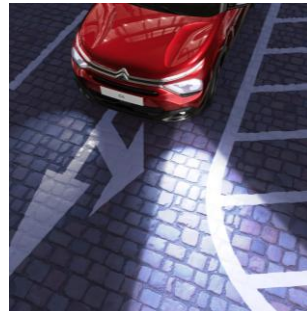
СТАБИЛИЗАЦИЯ ПРИ ТЕГЛЕНЕ



НАБЛЮДЕНИЕ НА МЪРТВАТА ЗОНА НА СТРАНИЧНИТЕ ОГЛЕДАЛА



АВТОМАТИЧНО ПРЕВКЛЮЧВАНЕ МЕЖДУ КЪСИ И ДЪЛГИ СВЕТЛИНИ



LED ФАРОВЕ ЗА МЪГЛА С ФУНКЦИЯ ЗА ЗАВИВАНЕ



СТРАНИЧНИ ПАРКИНГ СЕНЗОРИ FLANKGUARD



КАМЕРА ЗА ДЕН ХОД С ПАНОРАМЕН ИЗГЛЕД



АВТОМАТИЧНА ПАРКИНГ СПИРАЧКА



ДОСТЪП И СТАРТИРАНЕ „СВОБОДНИ РЪЦЕ“

Citroën C4 & ëC4

ТЕХНИЧЕСКИ ХАРАКТЕРИСТИКИ



МОДИФИКАЦИЯ СКОРОСТНА КУТИЯ	HYBRID 110		HYBRID 145				
	Automatic		Automatic				
	електрифицирана 6 степенна автоматична с двоен съединител						
ДВИГАТЕЛ							
Тип	3 цилиндров бензинов, цикъл на Miller, турبوкомпресор с променлива геометрия, директно впръскване, 12 клапана						
Работен обем (см ³)	1199						
Максимална мощност (Kw/к.с. -об/мин)	74/101 - 5 500		100/136 - 5 500				
Максимален въртящ момент CEE (Nm-об/мин)	205 - 1 750		230 - 1 750				
Максимална системна к.с.	110		145				
ЕЛЕКТРИЧЕСКИ ДВИГАТЕЛ							
Тип	синхронен с постоянни магнити						
Максимална мощност (Kw)	15,6						
Акумулаторна батерия	Литиево-йонна						
Напрежение, V	48						
Капацитет, kWh	0.89						
ОКАЧВАНЕ - СПИРАЧКИ - ГУМИ							
Окачване предна / задна ос	Псевдо McPherson / Деформируема греда						
Спирачки предни /задни:	вентилирани дискове / дискове						
Гуми	215/65R16, 195/60 R18 - клас A+						
УПРАВЛЕНИЕ	Електроусилвател с променливо усилие						
Диаметър на завой между тротоари, m	10.9						
ПОЛЕЗНИ ОБЕМИ							
Обем на багажника под кората/максимален, VDA, l	380 / 1250						
Резервоар за гориво, l	50						
МАСА							
Маса празен (mini CEE) ⁽¹⁾ , kg	1328		1328				
Максимална маса (MTAC), kg	1805		1805				
Полезна маса (вкл. водача) ⁽²⁾ , kg	477		477				
Максимална маса на състава (MTRA), kg	2805		2805				
Макс. маса на ремарке без/със спирачки, kg	700/1000		700/1000				
ПОКАЗАТЕЛИ, само с водач							
Макс. скорост, km/h	190		210 (ограничена)				
0 до 100 км/ч, s	10.6		8.1				
60 до 90 км/ч, s	4.3		3.5				
80 до 120 км/ч, s	7.9		5.9				
РАЗХОД НА ГОРИВО И ЕМИСИИ, 2017/1151, WLTP	YOU		YOU / PLUS / COLLECTION / BUSINESS / MAX				
Ниска скорост	l/100 km	5.2	3.9	3.9	3.9	3.9	4.0
Умерена скорост	l/100 km	4.2	4.4	4.3	4.4	4.4	4.4
Висока скорост	l/100 km	4.1	4.3	4.2	4.2	4.2	4.2
Много висока скорост	l/100 km	5.4	5.7	5.6	5.6	5.6	5.6
Смесен	l/100 km	4.8	4.8	4.7	4.7	4.7	4.7
Емисии CO ₂ ,	g/km	108	108	106	106	106	107

1) Без водача. Масата може да се повиши в зависимост от оборудването.

2) Разликата между максималната маса (MTAC) и масата в празно състояние (mini CEE).

Citroën C4 & ëC4

ТЕХНИЧЕСКИ ХАРАКТЕРИСТИКИ

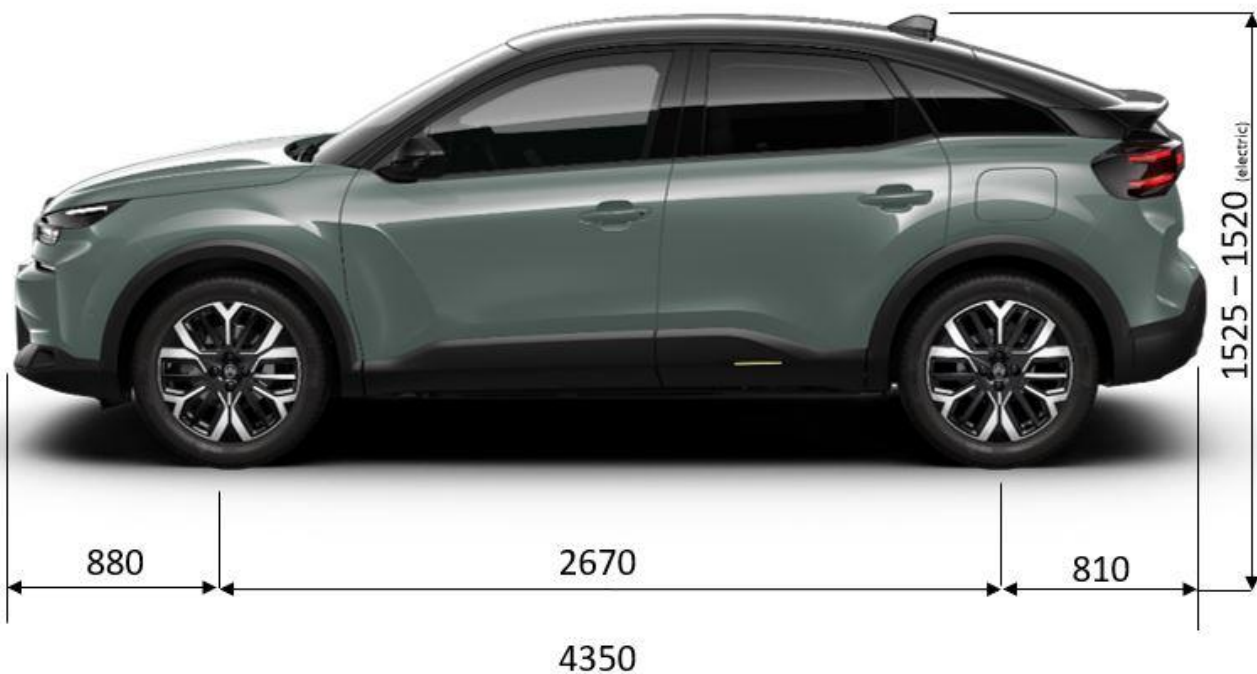
МОДИФИКАЦИЯ	ELECTRIC 136		ELECTRIC 156				
ТРАНСМИСИЯ	Едностепенен редуктор		Едностепенен редуктор				
ДВИГАТЕЛ	Euro 6.4		Euro 6.4				
Тип	Електрически синхронен с постоянни магнити						
Максимална мощност (Kw/к.с. -об/мин)	100/136 - 3 700 до 10 000		115/156 - 3 700 до 10 000				
Максимален въртящ момент CEE (Nm-об/мин)	250 - 3 000 до 3 700		250 - 3 000 до 3 700				
ЗАДВИЖВАЩА БАТЕРИЯ							
Тип	Литиево-йонна (NMC622)		Литиево-йонна (NMC811)				
Напрежение, V	400						
Капацитет, kWh	50		54				
ЗАРЕЖДАНЕ							
Бордови зареждащ модул, kW (монофазен/трифазен)	7,4 / 11						
Режими на рекулперация на енергия	Нормален / Режим Brake						
ип куплунг - AC (mode 3) / DC (mode 4)	Combo CCS type 2						
Мощност при супер бързо зареждане с постоянен ток, kW	100						
ВРЕМЕ ЗА ЗАРЕЖДАНЕ							
от 0 до 100% на битов контакт 8A / усилен битов контакт тип Green'Up™ 14A	31 / 15 часа						
от 0 до 100% на Wall Box 7,4 kW монофазен 32A	7 часа 30 мин						
от 0 до 100% на Wall Box 11 kW трифазен 32A (с бордови чарджър 11 kW)	5 часа						
от 0 до 80% (супер бързо зареждане с постоянен ток 100 kW)	30 мин						
ОКАЧВАНЕ - СПИРАЧКИ - ГУМИ							
Окачване предна / задна ос	Псевдо McPherson / Деформируема греда + щанга Panhard						
Спирачки предни /задни:	вентилирани дискове / дискове						
Гуми	215/65R16, 195/60 R18 - клас A+						
УПРАВЛЕНИЕ							
Диаметър на завой между тротоари, m	10.9						
ПОЛЕЗНИ ОБЕМИ							
Обем на багажника под кората/максимален, VDA, l	380 / 1250						
МАСА							
Маса празен (mini CEE) ⁽¹⁾ , kg	1571		1571				
Максимална маса (MTAC), kg	2025		2025				
Полезна маса (вкл. водача) ⁽²⁾ , kg	454		454				
Максимална маса на състава (MTRA), kg	2020		2020				
ПОКАЗАТЕЛИ, само с водач							
Макс. скорост, km/h	150						
0 до 100 км/ч , s	9.9		9.1				
60 до 90 км/ч , s	3.3		2.8				
80 до 120 км/ч , s	6.7		5.6				
РАЗХОД НА ЕЛЕКТРОЕНЕРГИЯ, 2017/1151, WLTP							
		YOU / PLUS		PLUS / COLLECTION / BUSINESS / MAX			
Ниска скорост	kWh/100km	11.1	10.9	10.3	10.4	10.4	10.5
Умерена скорост	kWh/100km	11.7	11.5	11.4	11.4	11.4	11.5
Висока скорост	kWh/100km	13.9	13.7	13.1	13.1	13.1	13.1
Много висока скорост	kWh/100km	20.7	20.5	20.1	20.0	20.0	20.0
Градски	kWh/100km	11.5	11.3	11.0	11.0	11.0	11.1
Смесен	kWh/100km	15.5	15.3	14.9	14.9	14.9	15.0
Автономия в Градски цикъл	km	460	479	564	561	561	558
Автономия в Комбиниран цикъл	km	342	354	416	416	416	415
Емисии CO2,	g/km						

1) Без водача. Масата може да се повиши в зависимост от оборудването.

2) Разликата между максималната маса (MTAC) и масата в празно състояние (mini CEE).

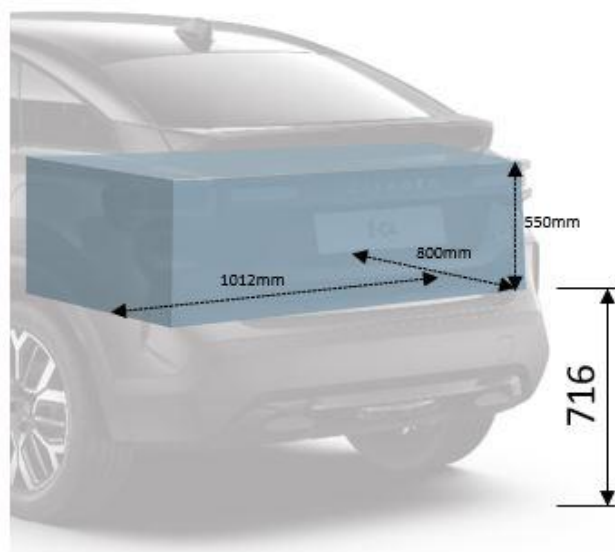
Citroën C4 & ëC4

РАЗМЕРИ



Citroën C4 & ëC4

РАЗМЕРИ



Други външни размери	Размер	Стойност
Пътен просвет	G	156
Интериор		
Широчина при раменете отпред / отзад	B1 / B2	1 407 / 1 366
Широчина при лактите на отпред / отзад	C1 / C2	1 433 / 1 437
Разстояние за коленете отзад	-	198
Багажник		
Височина на товарният праг (готов за път)	H	715
Широчина на багажният отвор	L1	973
Широчина между калниците	L2	1,010
Дължина по пода	P	825



Citroën C4 & ëC4

КОНТАКТИ

Ес Еф Ей Ритейл 1 София	гр. София, бил. Цариградско Шоосе №236
Ес Еф Ей Ритейл 2 София	гр. София, ж.к. Люлин 10, бул. Д-р Петър Дертлиев №23
ЕС Еф Ей Ритейл Пловдив	гр. Пловдив, ул.Васил Левски №143
Ес Еф Ей Ритейл 3 - В.Търново	гр. Велико Търново, Западен изход на главен път Е772 Варна-София, разклон с. Леденик
Ес Еф Ей Ритейл 2 Варна	гр.Варна, Автомагистрала Хемус №66
Ес Еф Ей Ритейл Бургас	гр. Бургас, ул. Транспортна №1
МОНЦА	гр. Благоевград, Главен път Е79, 5-ти км
Анимекс	гр. Добрич, ул.Варненски път №45
Минчев Ауто	гр. Русе, ул. Русофили №2
Сливен Ауто	гр. Сливен, ж.к. Дружба, бул. Бургаско шосе №57
Петров сервис	гр. Стара Загора, бул. Никола Петков №73
Ножаров Ауто	гр. Габрово, ул. Търновско шосе №20
Ди Си Ком Севлиево	гр. Севлиево, ул. Никола Д.Петков №2
Стефанов Моторс Плевен	гр. Плевен, ж.к. Дружба, м. Чаира №11



CITROËN